



DANE TECHNICZNE:

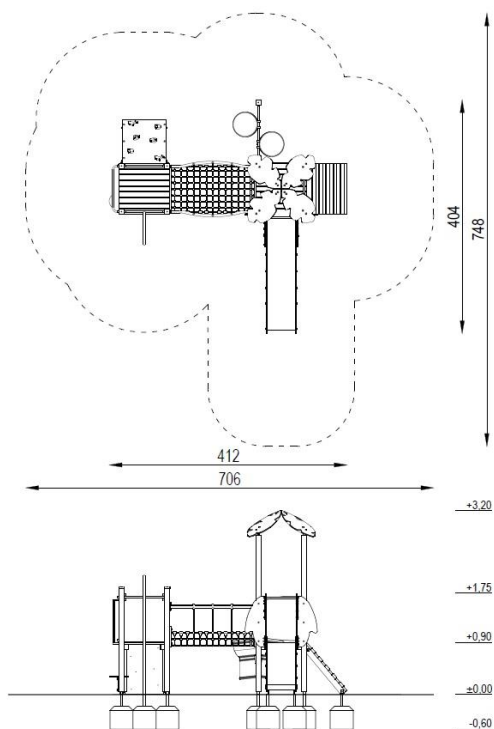
Urządzenie trudno dostępne,
zgodnie z normą PN-EN 1176-1:2017-12

Wymiary urządzenia:	4,04 x 4,12m
Wysokość urządzenia:	3,20m
Wymagana przestrzeń minimalna:	7,48 x 7,06m
Powierzchnia przestrzeni upadku:	36,38m ²
Wysokość swobodnego upadku:	0,90m
Głębokość posadowienia:	-0,60m

Urządzenie wykonane zgodnie z PN-EN 1176-1:2017-12
Wyposażenie placów zabaw i nawierzchnie.
Ogólne wymagania bezpieczeństwa i metody badań.

Nawierzchnie amortyzujące:
- trawa, piasek, żwir, kora, nawierzchnia syntetyczna
- grubość min. dla wszystkich nawierzchni sypkich 200+100mm
- nawierzchnia syntetyczna dostosowana do wysokości upadku

Rzut i widok urządzenia wraz ze strefą funkcjonalną



SKŁAD URZĄDZENIA:

Wieża bez dachu, podest wys. 0,90m	1 szt.
Wieża z dachem, podest wys. 0,90m	1 szt.
Zjeżdżalnia wys. 0,90m	1 szt.
Rura strażacka wys. 0,90m	1 szt.
Ścianka wspinaczkowa wys. 0,90m	1 szt.
Trap wejściowy wys. 0,90m	1 szt.
Mostek z lin	1 szt.
Balkonik	1 szt.
Sklepik mały	1 szt.
Tam-Tam mały	1 szt.

MATERIAŁY:

Nogi konstrukcyjne:	profile stalowe kwadratowe, cynkowane, malowane proszkowo na kolor szary
Elementy połączeniowe:	płyty HDPE
Podesty:	wodoodporna sklejka, z warstwą antypoślizgową, oparta na konstrukcji stalowej
Elementy stalowe:	stal cynkowana, malowana proszkowo
Ślizg zjeżdżalni:	stal nierdzewna
Liny:	polipropylenowe na oplocie stalowym, połączone ze sobą poprzez plastikowe łączniki
Ścianka wspinaczkowa:	uchwyty z tworzywa opartego na żywicach, mocowane do sklejki wodoodpornej
Bębenki:	polipropylen kształtowany metodą odlewania rotacyjnego
Zaślepki:	tworzywo sztuczne
Fundamenty:	beton klasy min. C12/15



SATERNUS DISTRIBUTION Sp. z o.o. sp.k.
ul. Nowa 32
41-500 Chorzów

Właściciel certyfikatu:
Producent:
Dystrybutor:

SATERNUS DISTRIBUTION Sp. z o.o. sp. k. zastrzega sobie wszelkie prawa do ochrony praw autorskich na podstawie Ustawy z dnia 04.02.1994 r. o prawie autorskim i prawach pokrewnych (DZ. U. Nr 28 poz. 83) a zwłaszcza art. 78 i 79 tejże ustawy.

GRUPA SATERNUS Sp. z o.o. S. K. A. (następca prawny Place Zabaw Saternus Sp. z o.o.)
Saternus Production Sp. z o.o. sp. k.
Saternus Distribution Sp. z o.o. sp. k.