



Molekül

Molecule

Am Molekül ist einfach alles Physik: der Name, die Gestaltung und natürlich die Bewegung. Doch im Gegensatz zum Unterrichtsfach hat hier garantiert jeder Spaß!

The Molecule is all physics: the name, the design and, of course, the motion. But contrary to the teaching subject, this kind of physics guarantees fun for everyone.



Ab 3 Jahren
3 years plus



Beton C 20/25 L x B H: 600 x 600 x 450 mm
concrete C20/25; L x W x H: 600 x 600 x 450 mm
3.500 psi please refer to your local dealer



ø x H: 3.500 x 3.000 mm
ø x H: 3.500 x 3.000 mm



Erforderlich
necessary



L x B x H: 700 x 500 x 770 mm
L x W x H: 700 x 500 x 770 mm



570 mm
570 mm



Edelstahl, Federstahl pulverbeschichtet
stainless steel, spring steel powder coated

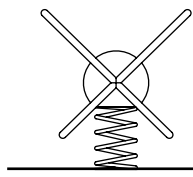


Feder weißaluminium
spring white aluminium



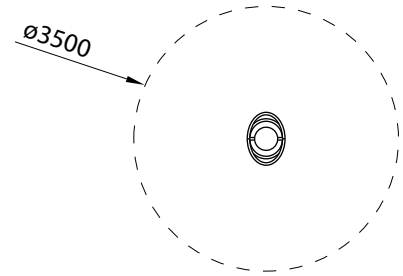
49 kg, L x B x H: 0,80 x 0,75 x 1,45 m
49 kg, L x W x H: 0,80 x 0,80 x 1,50 m





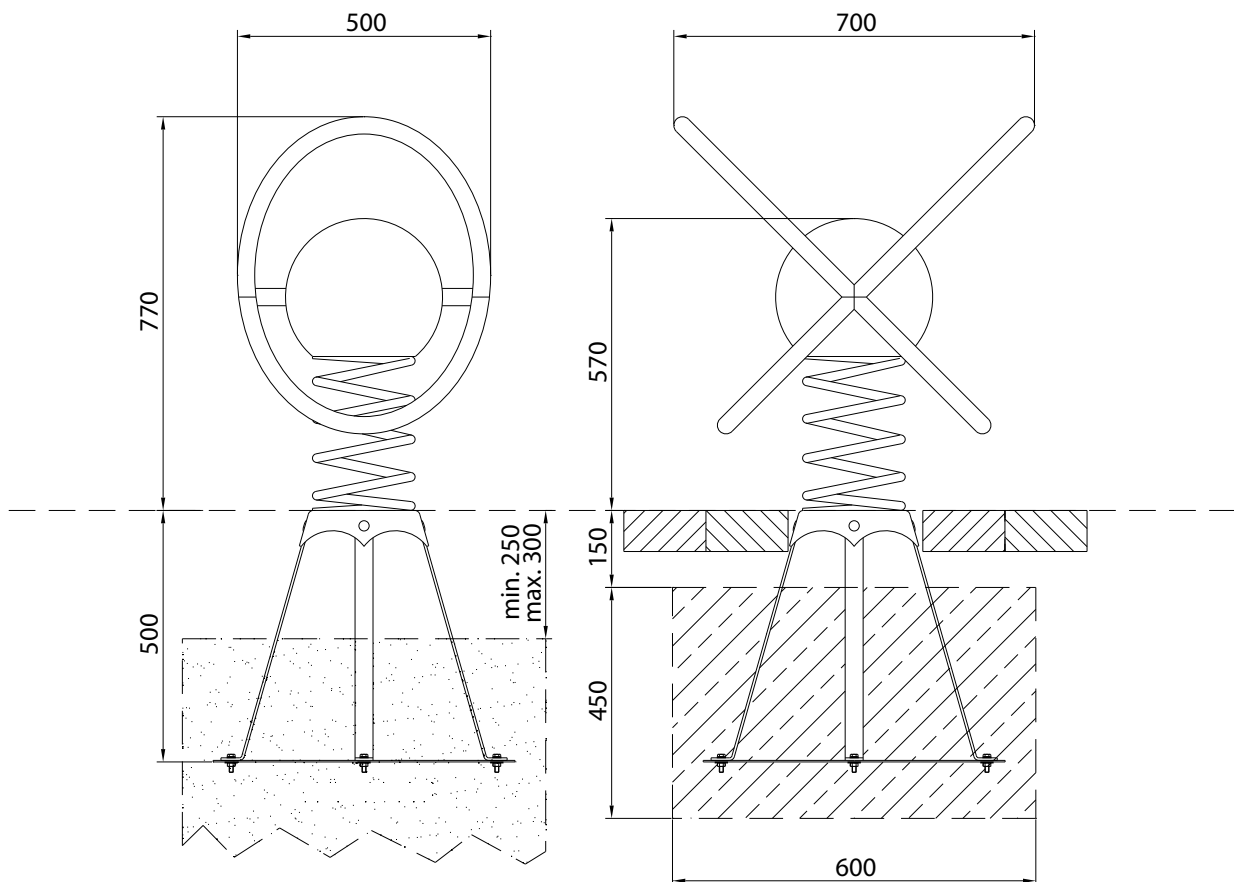
Molekül

Molecule



A) Verankerung in festem Boden durch eingraben und verdichten
anchoring in solid grounds by burying & compressing

B) Verankerung in Fundament
anchoring in foundation



Achtung! Für Einbau aktuelle Montageanleitung anfordern.

Technische Änderungen vorbehalten. Stand: 03.2018

