

KOMPAN[®]

NRO119-0001

NRO119-0011

NRO119-0021

NRO119-0401/FSC

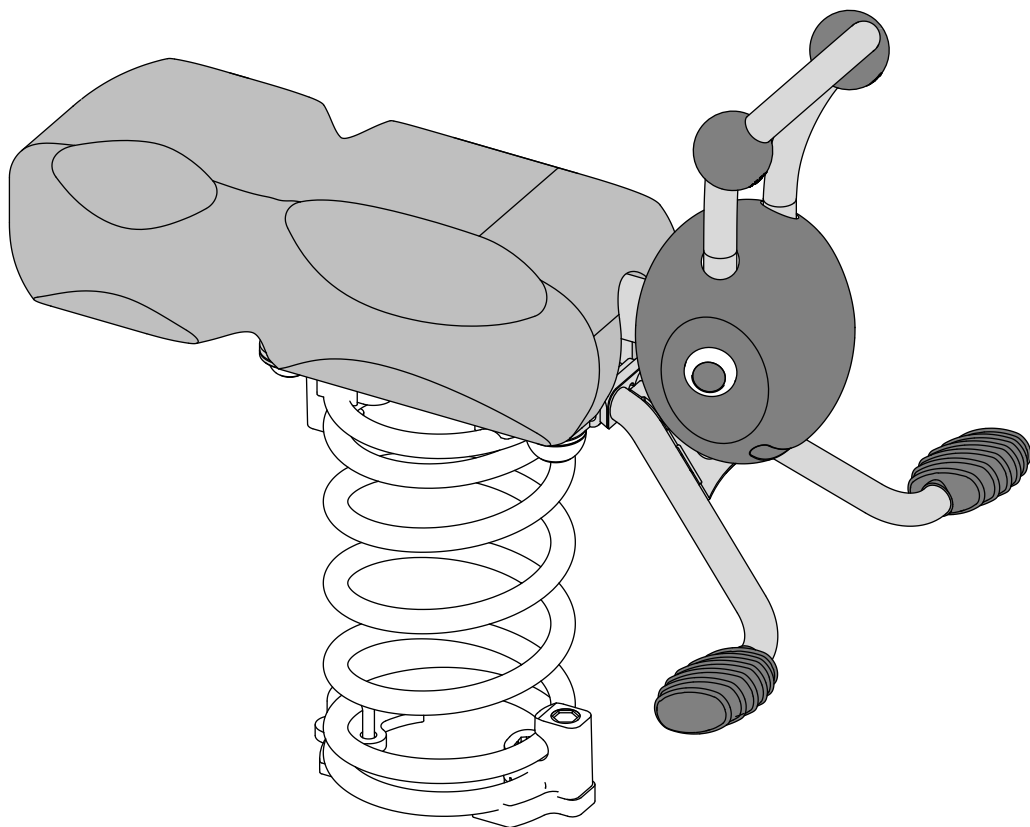
NRO119-0411

NRO119-0421

NRO119-0601

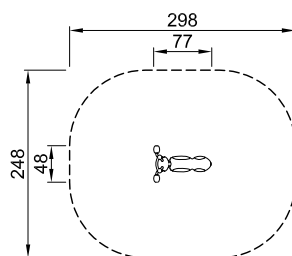
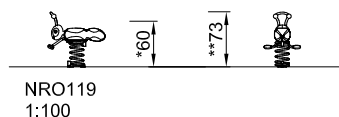
NRO119-0611

NRO119-0621/FSC





Safety zone in accordance with EN 1176/AS4685
Sicherheitsabstand gemäß EN 1176/AS4685
Espace d'évolution selon EN 1176/AS4685
Zona de seguridad según EN 1176/AS4685
Distanze di sicurezza in conformità con lo standard EN 1176/AS4685
Veiligheidsgebied in overeenstemming met EN 1176/AS4685
Säkerhetsområde enl EN 1176/AS4685
Sikkerhedsareal iht. EN 1176/AS4685
Зона безопасности в соответствии с EN 1176/AS4685
EN1176/AS4685-normin mukainen turva-alue



All measurements are in cm
Alle Maßangaben in cm
Toutes les dimensions sont indiquées en cm
Todas las medidas están indicadas en cm
Tutte le misure sono in cm
Alle afmetingen zijn in cm
Alla mått är angivna i cm
Alle mål er angivet i cm
Все измерения в см.
Kaikki ohjeessa mainitut mitat ovat senttimetrejä.

NRO119
*60cm
**73cm
***6.5m²
1:100

* Free height of fall
Freie Fallhöhe
Hauteur de chute libre
Altezza di caduta libera
Vrije valhoogte
Fri fallhöjd
Fri faldhøjde
Высота свободного падения
Vapaa putoamiskorkeus

Please note: The safety zone shown on this drawing is in accordance with EN 1176/AS4685. There may be some locations where a larger safety zone is required. If in doubt, please contact your play consultant.

Achtung: Der angegebene Sicherheitsabstand entspricht EN 1176/AS4685. Bestimmte Länder schreiben größere Sicherheitsabstände vor. Bitte wenden Sie sich in Zweifelsfällen an Ihren Berater.

Attention : l'espace d'évolution montré est conforme à EN 1176/AS4685. Dans certains pays, un espace d'évolution plus grand peut être exigé. Prière de contacter notre conseiller en cas de doute.

Observe: La zona de seguridad demostrada en este dibujo cumple con EN 1176/AS4685. En algunos sitios puede ser necesaria una zona de seguridad más grande. En caso de tener alguna duda, por favor póngase en contacto con nuestro consultor.

Attenzione: la distanza di sicurezza specificata è conforme ai requisiti EN 1176/AS4685. In alcuni paesi, le norme locali possono richiedere distanze di sicurezza maggiori. In caso di dubbi, contattare il nostro consulente.

N.B.: het getoonde veiligheidsgebied is in overeenstemming met EN 1176/AS4685. In sommige landen kan een groter veiligheidsgebied vereist zijn. In geval van twijfel onze adviseur raadplegen.

Obs: Det markerade säkerhetsområdet följer EN 1176/AS4685. I vissa länder kan det finnas krav på större säkerhetsområde. Kontakta vänligen vår konsulent om du är osäker.

Obs.: Det viste sikkerhedsareal er i overensstemmelse med EN 1176/AS4685. I nogle lande kan der være krav om større sikkerhedsareal. Kontakt venligst vores konsulent ved tvivlsspørgsmål.

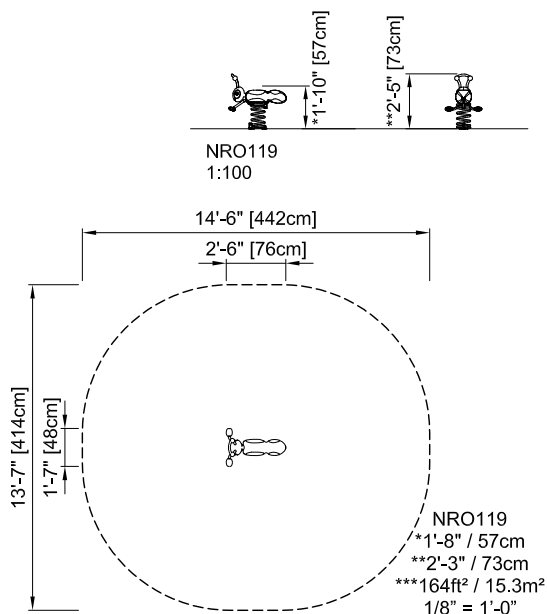
Внимание: Зона безопасности указана в соответствии с EN 1176/AS4685. Возможны случаи, когда требуется увеличение зоны безопасности. В затруднительных случаях обращайтесь к Вашему консультанту.

Huom: Tämän piirustuksen turva-alue on EN1176/AS4685-normin mukainen. Joissain sijoituspaikoissa saatetaan edellyttää suurempaa turva-alueita. Jos olet epävarma, otathan yhteyttä KOMPANIin.

Copyright©KOMPAN A/S



Safety zone in accordance with ASTM 1487/CSA Z614
Sicherheitsabstand gemäß ASTM 1487/CSA Z614
Espace d'évolution selon ASTM 1487/CSA Z614
Zona de seguridad según ASTM 1487/CSA Z614
Distanze di sicurezza in conformità con lo standard ASTM 1487/CSA Z614
Veiligheidsgebied in overeenstemming met ASTM 1487/CSA Z614
Säkerhetsområde enl ASTM 1487/CSA Z614
Sikkerhedsareal iht. ASTM 1487/CSA Z614
Зона безопасности в соответствии с ASTM 1487/CSA Z614
ASTM 1487/CSA Z614-normin mukainen turva-alue



* Free height of fall
Freie Fallhöhe
Hauteur de chute libre
Altura de caída libre
Altezza di caduta libera
Vrije valhoogte
Fri fallhöjd
Fri faldhøjde
Высота свободного падения
Varaa putoamiskorkeus

Please note: The safety zone shown on this drawing is in accordance with ASTM 1487/CSA Z614. There may be some locations where a larger safety zone is required. If in doubt, please contact your play consultant.

Achtung: Der angegebene Sicherheitsabstand entspricht ASTM 1487/CSA Z614. Bestimmte Länder schreiben größere Sicherheitsabstände vor. Bitte wenden Sie sich in Zweifelsfällen an Ihren Berater.

Attention : l'espace d'évolution montré est conforme à ASTM 1487/CSA Z614. Dans certains pays, un espace d'évolution plus grand peut être exigé. Prière de contacter notre conseiller en cas de doute.

Observe: La zona de seguridad demostrada en este dibujo cumple con ASTM 1487/CSA Z614. En algunos sitios puede ser necesaria una zona de seguridad más grande. En caso de tener alguna duda, por favor póngase en contacto con nuestro consultor.

Nota: A área de segurança ilustrada neste desenho está de acordo com a ASTM 1487/CSA Z614. Podem existir alguns territórios onde seja exigida uma área de segurança maior. Na dúvida, por favor contacte o seu consultor local da KOMPAN.

Attenzione: la distanza di sicurezza specificata è conforme ai requisiti ASTM 1487/CSA Z614. In alcuni paesi, le norme locali possono richiedere distanze di sicurezza maggiori. In caso di dubbi, contattare il nostro consulente.

N.B.: het getoonde veiligheidsgebied is in overeenstemming met ASTM 1487/CSA Z614. In sommige landen kan een groter veiligheidsgebied vereist zijn. In geval van twijfel onze adviseur raadplegen.

Obs: Det markerede sikkerhedsområdet følger ASTM 1487/CSA Z614. I vissa länder kan det finnas krav på större säkerhetsområde. Kontakta vänligen vår konsulent om du är osäker.

Obs.: Det viste sikkerhedsareal er i overensstemmelse med ASTM 1487/CSA Z614. I nogle lande kan der være krav om større sikkerhedsareal. Kontakt venligst vores konsulent ved tvivlsspørgsmål.

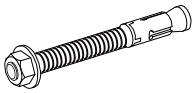
Внимание: Зона безопасности указана в соответствии с ASTM 1487/CSA Z614. Возможны случаи, когда требуется увеличение зоны безопасности. В затруднительных случаях обращайтесь к Вашему консультанту.

Huom: Tämän piirustuksen turva-alue on ASTM 1487/CSA Z614-normin mukainen. Joissain sijoituspaikoissa saatetaan edellyttää suurempaa turva-alueita. Jos olet epävarma, otathan yhteyttä KOMPANIin.

Copyright©KOMPAN A/S

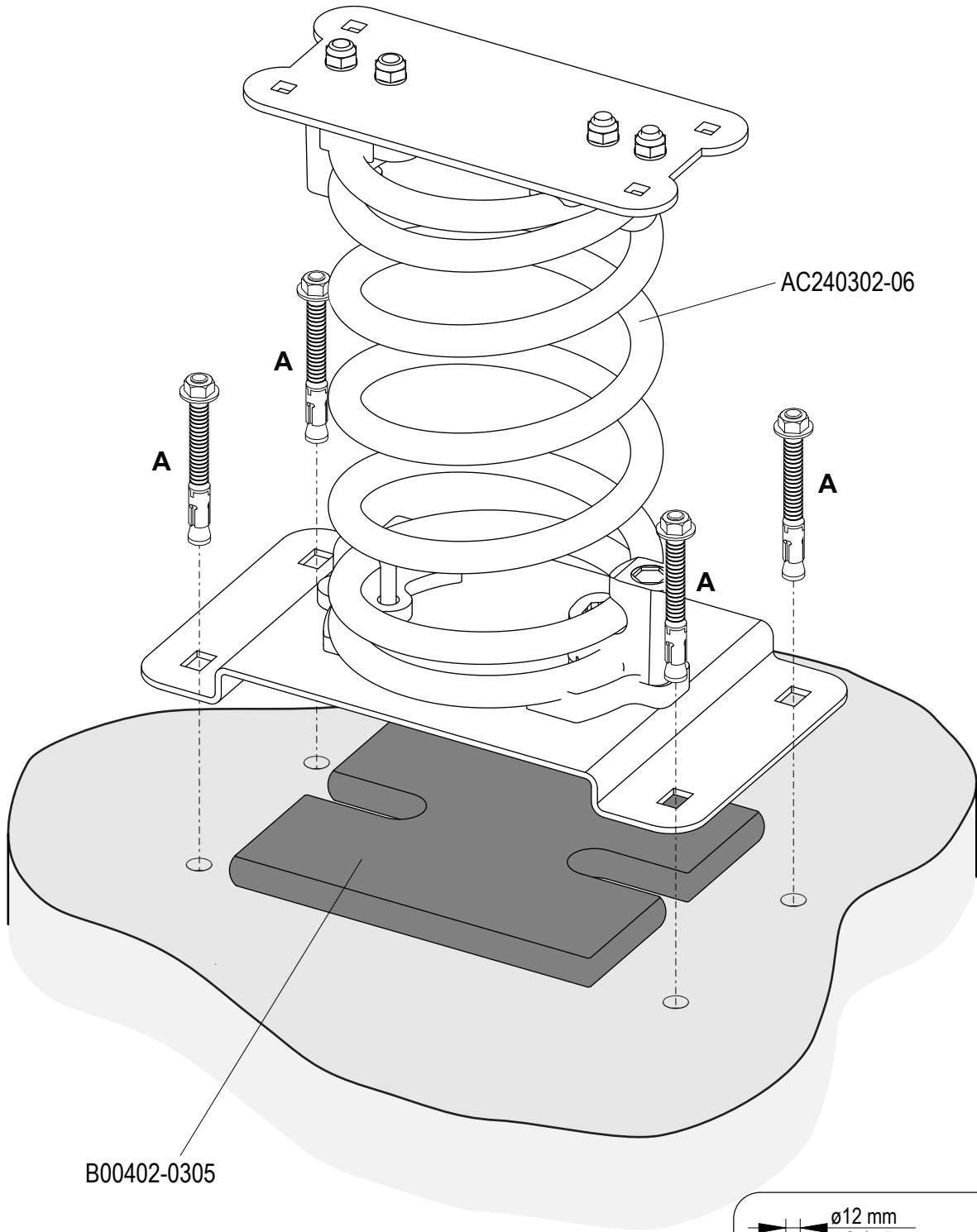


A



400317

NRO119-00X1

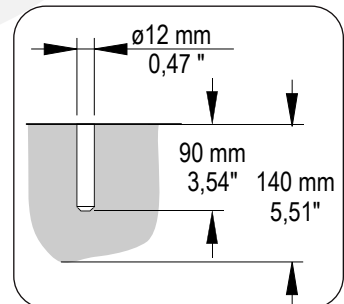


AC240302-06

B00402-0305

M12x100
400317

400317 - 12 mm:





A



110020-A2

B



710000

C



400010-A2

D



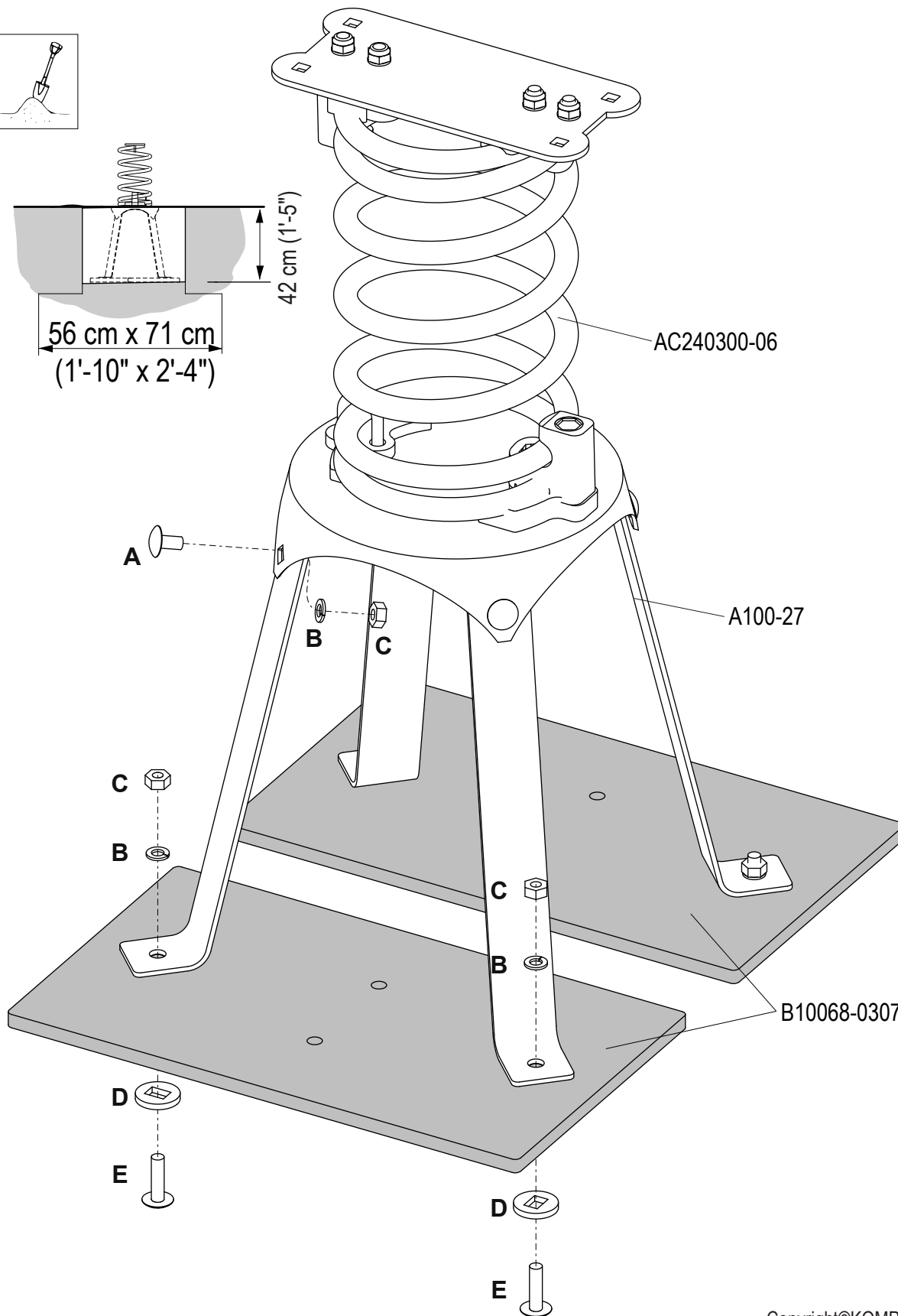
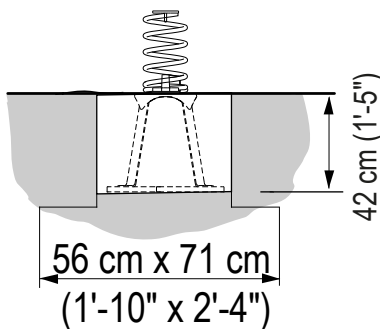
A100-02

E



110038-A2

NRO119-04X1/FSC





A



110020-A2

B



710000

C



400010-A2

D



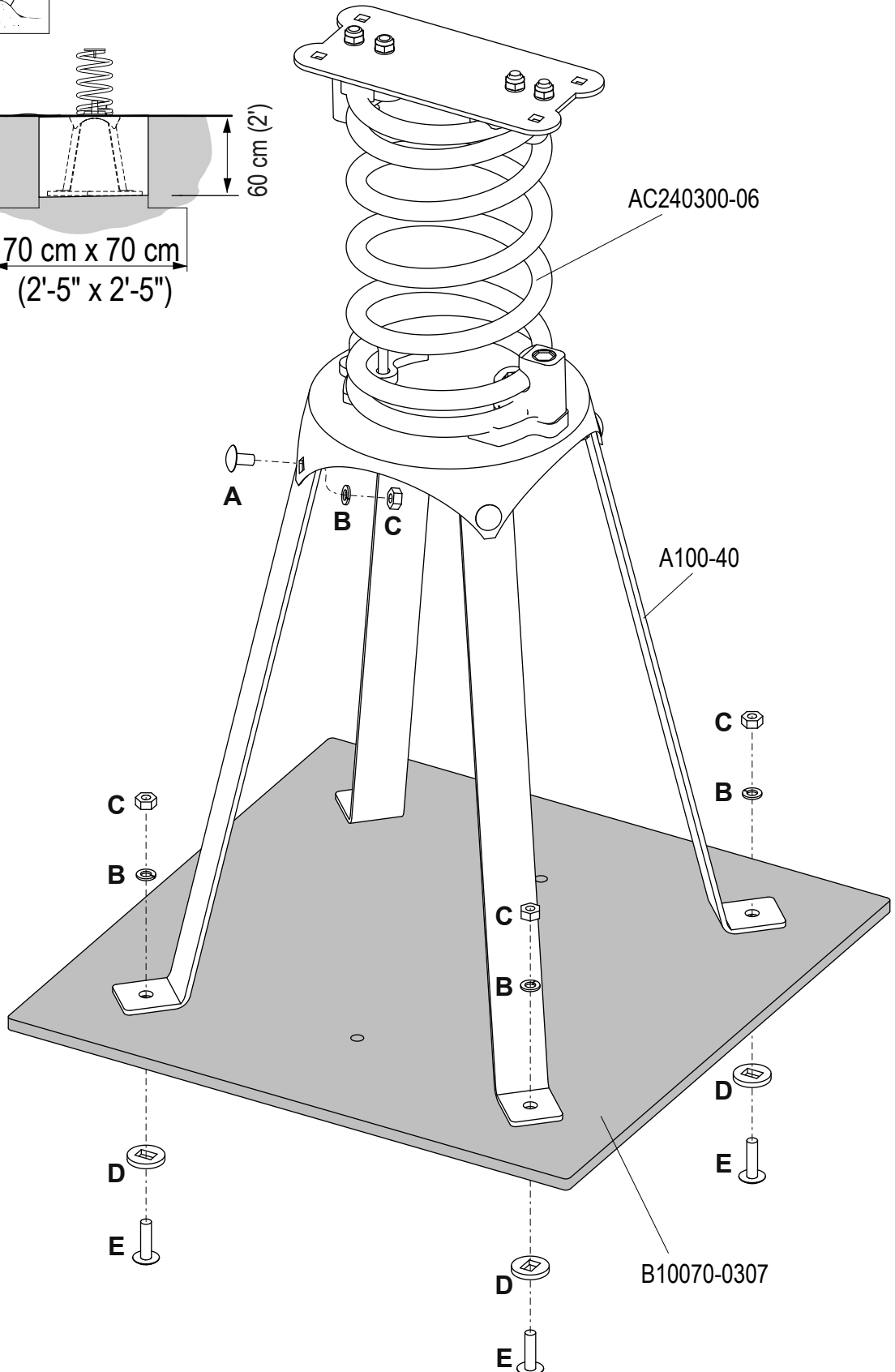
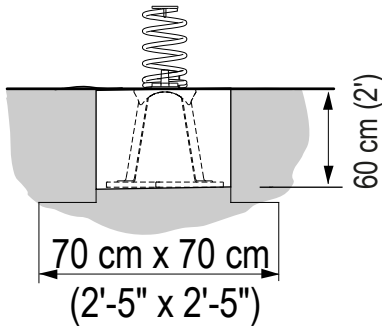
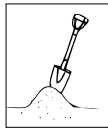
A100-02

E



110038-A2

NRO119-06X1/FSC





A



A100-42

B



A10089-18

C



400210

D



A10090-06

E



A100-31

F

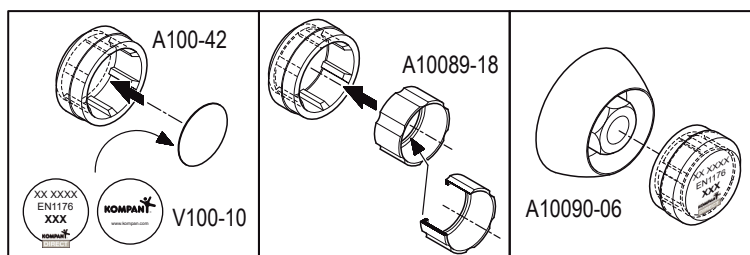
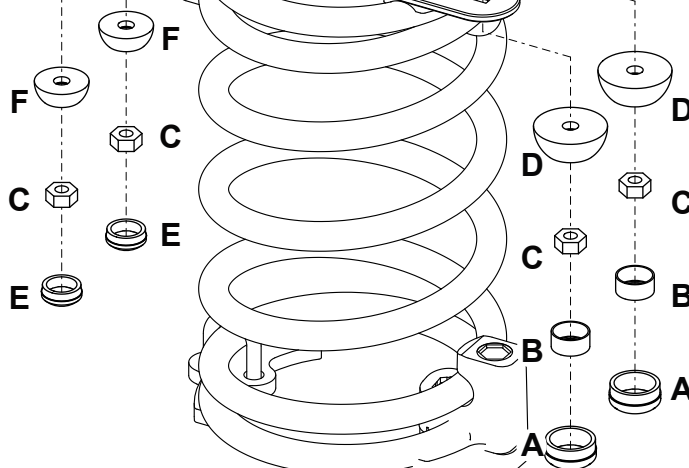
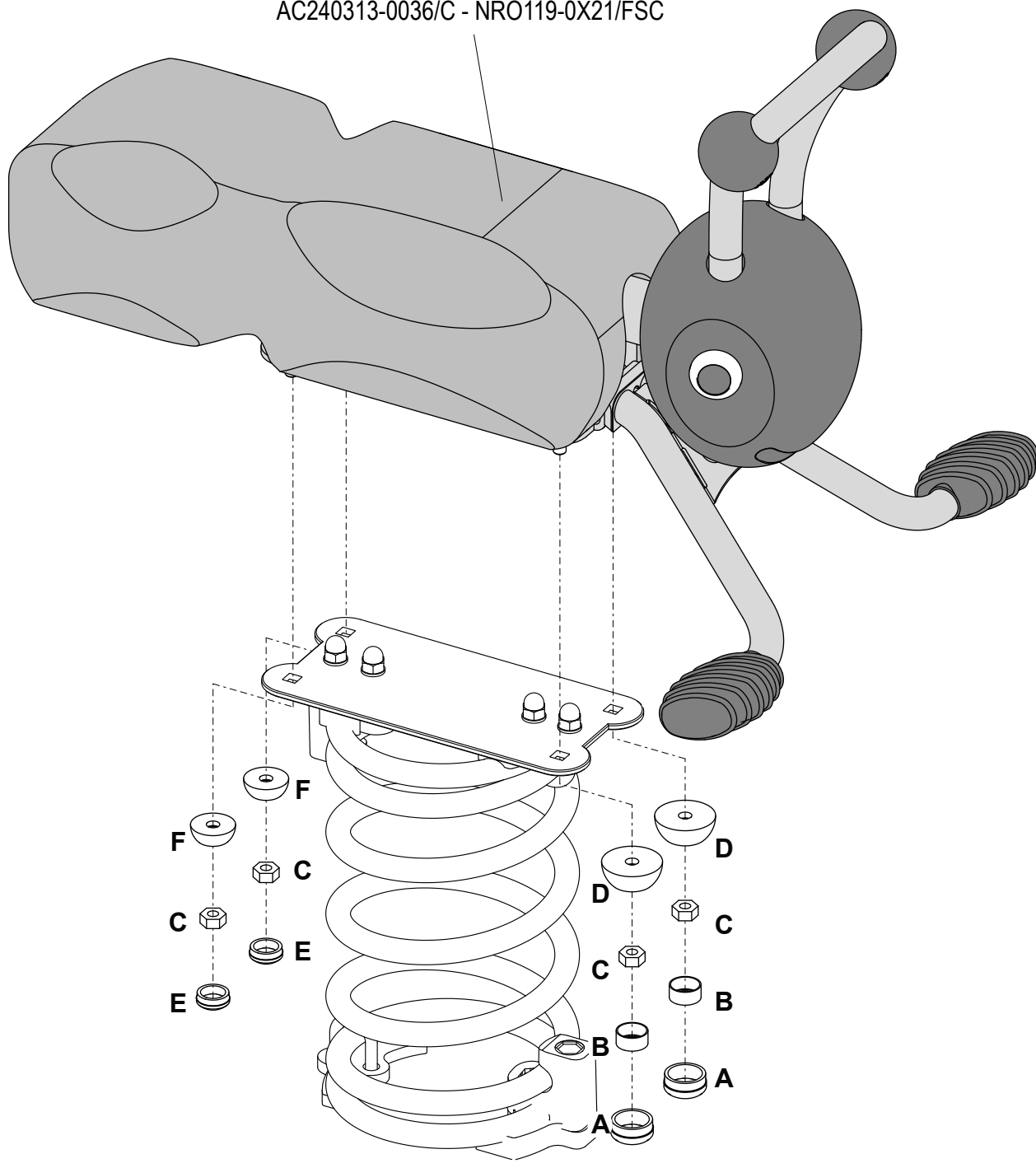


A10080-06

AC240313-0027/C - NRO119-0X01/FSC

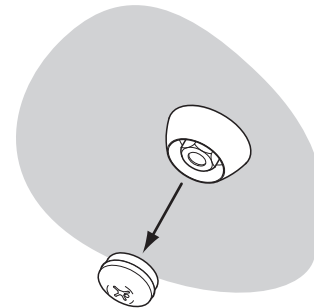
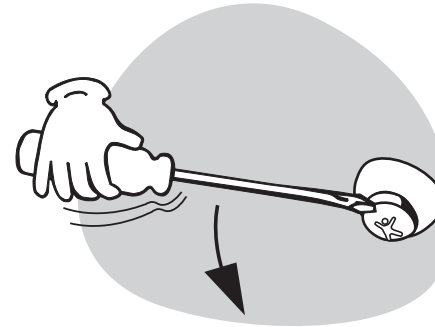
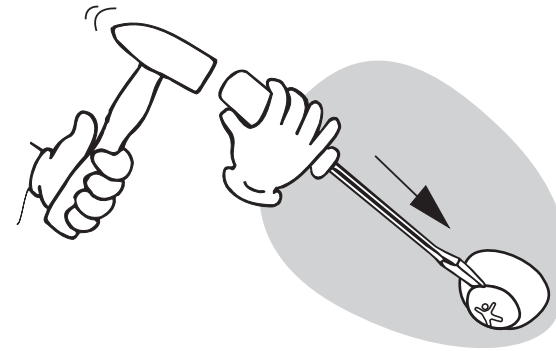
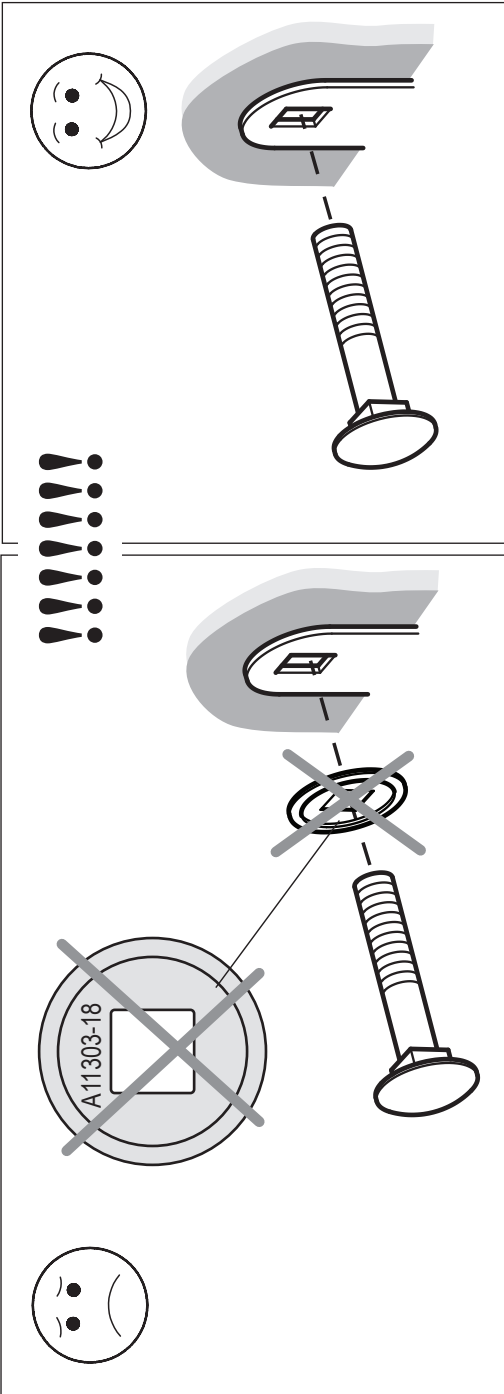
AC240313-0028 - NRO119-0X11

AC240313-0036/C - NRO119-0X21/FSC



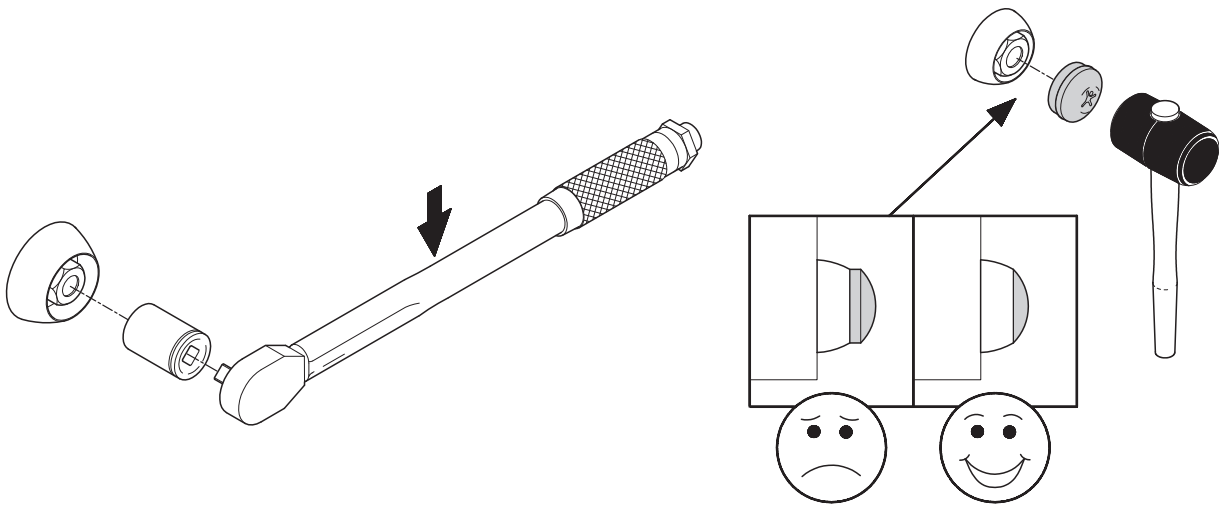
VNRO118XXXX 20180709 PetrJu

Copyright©KOMPAN A/S



Do-Nut vejledning
 Do-Nut - Anleitung
 Do-Nut instructions
 Instrucciones del Do-Nut
 Instructions Do-Nut
 Istruzioni per Do-Nut
 Do-Nut handleiding
 Do-Nut anvisningar
 Do-Nut asennusohjeet
 Do-Nut инструкция

KOMPAN
 Playful Living



EN

Important! Do not put DO-NUT caps on the DO-NUTs until the KOMPAN Product is completely assembled and all bolts are tightened.

DE

Achtung! DO-NUT-Kappen erst anbringen, wenn die ganze Anlage aufgestellt und sämtliche Bolzen angezogen sind.

FR

Important ! Ne mettez les capsules DO-NUT qu'une fois la combinaison entièrement montée et lorsque tous les boulons auront été solidement vissés

ES

¡Importante! No coloque las tapaderas DO-NUT hasta juntar toda la combinación y fijar todos los pernos.

IT

Importante! Non applicate i cappucci DO-NUT prima di aver montato tutto il Peschereccio ed aver stretto bene tutti i bulloni.

NL

Belangrijk! Zet de DO-NUT kappen niet op hun plaats voordat de hele combinatie in elkaar zit en alle bouten gespannen zijn.

SV

Viktigt! Vänta med att slå på DO-NUT-hattarna tills hela anläggningen är monterad och alla skruvar åtdragna.

DA

Vigtigt! Vent med at slå DO-NUT-hætterne på, til hele anlægget er samlet og alle bolte er fastspændt.

FI

TÄRKEÄÄ! Älä asenna DO-NUT pultinsuojien hattuosia pultinsuojiin, ennen kuin väline on kokonaan asennettu ja kaikki pultit on kiristetty.

RU

Внимание! Не забивайте DO-NUTs (заглушки) до окончания сборки и затягивания всех болтов.

For USA / Canada only:

Installation Instruction for Warning Labels

NOTE: IF YOUR PLAYGROUND REQUIRES COMPLIANCE TO THE U.S. STANDARD ASTM 1487, INSTALLATION OF THE WARNING LABEL IS MANDATORY.

Install the Label on your play structure such that it is visible from a distance of 8 feet and apparent to anyone approaching the structure. Select a smooth surface. The surface must be clean and dry to insure reliable adhesion.

If a label becomes unreadable for any reason, contact us to receive a new one free of charge.

KOMPAN, Inc.
930 Broadway
Tacoma, WA 98501
Tel: (800)426-9788 Fax: (360)943-6254

Uniquement destiné aux Etats-Unis et au Canada:

Instructions de pose des étiquettes d'avertissement

NOTE: SI VOTRE AIRE DE JEUX DOIT ETRE EN CONFORMITE AVEC LA NORME AMERICAINE ASTM1487, L'INSTALLATION DE L'ETIQUETTE D'AVERTISSEMENT EST OBLIGATOIRE.

Placez l' étiquette sur l' équipement de jeux de manière à ce qu'elle soit visible à partir d'une distance de 8 pieds et apparente à quiconque s'approche de l'équipement. La surface doit être propre et sèche afin d'assurer une bonne adhésion.

Si pour une raison quelconque une étiquette devient illisible, prière de nous contacter afin de recevoir une nouvelle étiquette gratuitement.

KOMPAN, Inc.
930 Broadway
Tacoma, WA 98501
Tél: (800)426-9788 Fax: (360)943-6254

V00027 20060918 RikBon

Sólo para EE.UU. / Canadá:

Instrucciones de colocación de las etiquetas de advertencia

NOTA: SI SU ZONA DE RECREO TIENE QUE CUMPLIR LA NORMA ASTM1487 ESTADOUNIDENSE, ENTONCES ES OBLIGATORIO COLOCAR LA ETIQUETA DE ADVERTENCIA.

Coloque la etiqueta en la estructura de juego de modo que sea visible a 8 pies (unos 2,5 m) de distancia y que sea apreciable para cualquiera que se acerque a la estructura. Elija una superficie lisa. La superficie debe estar limpia y seca para garantizar que se pegue bien.

Si por cualquier motivo una etiqueta ya no fuera legible, contacte con nosotros y le enviaremos una nueva gratis.

KOMPAN, Inc.
930 Broadway
Tacoma, WA 98501
Tel.: (800)426-9788 Fax: (360)943-6254

For USA / Canada only:

Age appropriateness Label

To comply with the canadian standard for Playspaces and Equipment CAN/CSA Z614-03 it is required to install a label indicating the age group for which the product has been designed.

The label must be installed on your structure in a visible and readable space. The surface must be clean and dry to insure reliable adhesion.

In USA the use of label is voluntary.

Uniquement destiné aux Etats-Unis et au Canada:

Etiquette mentionnant l'âge approprié

Afin de respecter la norme canadienne en matière d'espaces et d'équipements de jeux CAN/CSA Z614-03, il est nécessaire d'installer une étiquette indiquant la catégorie d'âge pour laquelle le produit a été conçu.

L'étiquette doit être installée sur votre équipement à un endroit visible et lisible. La surface doit être propre et sèche afin d'assurer une bonne adhésion.

Aux Etats-Unis, l'utilisation de cette étiquette est facultative.

Sólo para EE.UU. / Canadá:

Etiqueta con las edades idóneas

Para cumplir con la norma canadiense sobre Equipos y Espacios de juego CAN/CSA Z614-03, hay que colocar una etiqueta que indique el grupo de edad para el que está diseñado el producto.

La etiqueta debe colocarse en la estructura en un sitio visible y legible. La superficie debe estar limpia y seca para garantizar que se pique bien.

En EE.UU el uso de esta etiqueta es voluntario.

1

Installation of KOMPAN ROBINIA playground



These instructions describe installation of KOMPAN ROBINIA playground.

NB! Read this instructions before commencing installation and do not unpack all packages straight away.

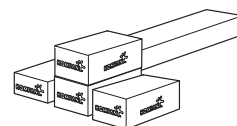
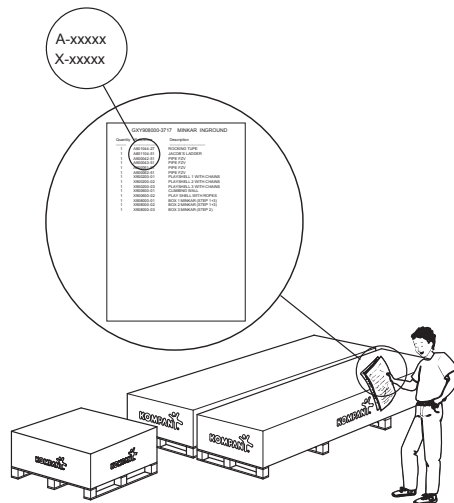
In addition to these general instructions you will find following documentation:

- List of packages, which is a complete list of all the packages to be used in the installation.
- Product guide, containing drawings of assembled product.
- Installation instructions.

All the packages are furnished with lables carrying reference numbers.

Use the list of packages to check that all the packages are present before starting installation.

Then check the contents of each box using the list of contents, which you will find inside the top of the box.

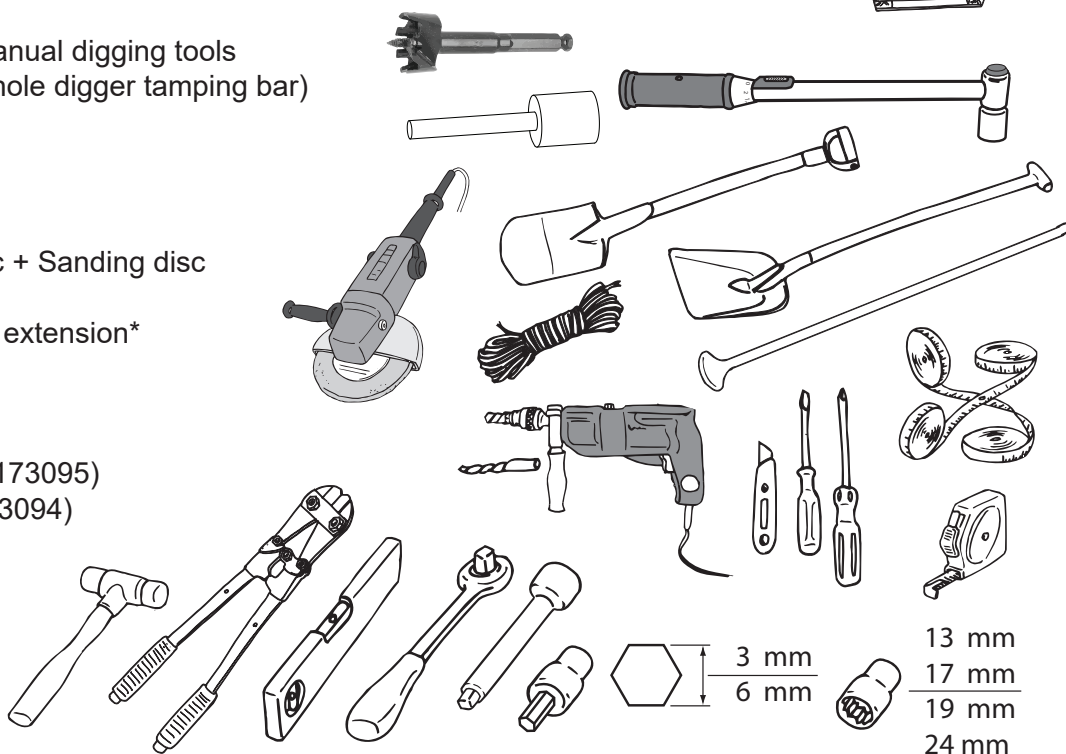


2

Tools

The following tools are required for installation:

- Mechanical and/or manual digging tools
- (shovel, spade, post hole digger tamping bar)
- Measuring tape*
- Stepladder
- Spirit level
- Drill set
- Grinder + Cutting disc + Sanding disc
- Clamp
- Ratchet spanner with extension*
- Rubber mallet
- Hexagon key set*
- Drilling machine
- Direction indicator (A173095)
- Selffeed bit 1-1/2" (A173094)
- Bits set
- Bit adaptor
- Knife
- Screwdriver
- Torque wrench



*) Metric



13 mm
17 mm
19 mm
24 mm

4

4a - Splinters

Splinters may appear on robinia wood. From our production all posts are sanded, however as this is a natural wood, splinters might reappear over time. These should be removed as part of the maintenance routine.

4b - Cracks and openings

Crack along the line of the posts are to be expected to a certain degree, depending on changes in humidity and temperature.

Minor cracks do not affect the strength of the wood and will not require any action. In the event that they are above the allowed limit described in EN1176 or other local regulations, it must be repaired or replaced by a new post.

4c - Knots

Knots occur as a natural part of robinia wood, this is where the branches have been attached to the timber while it has been growing. During the production all posts are checked and damaged knots repaired with filler.

5

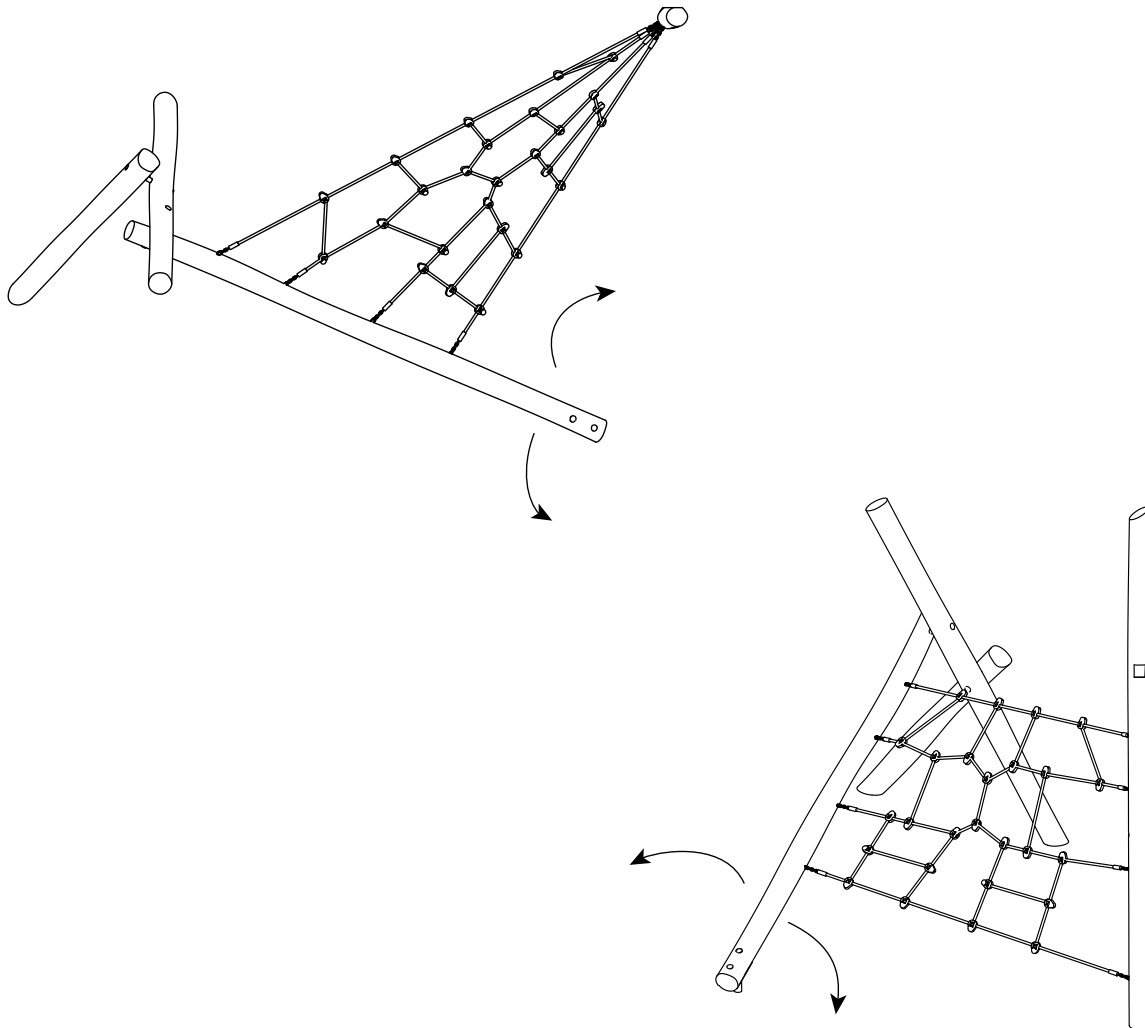
Minor adjustments

When installing the robinia posts, minor adjustments might be necessary.

If the robinia posts are severe curved or containing some deviations alongside the post, it must be adapted into the specific structure by adjustment on site. Adjustment of the robinia post must be executed in consideration to the specific fitting, attached on the structure, for instance a climbing net or similar.

It is important that the structure is fully installed before using concrete. Otherwise any adjustment might be difficult or even impossible.

Example:

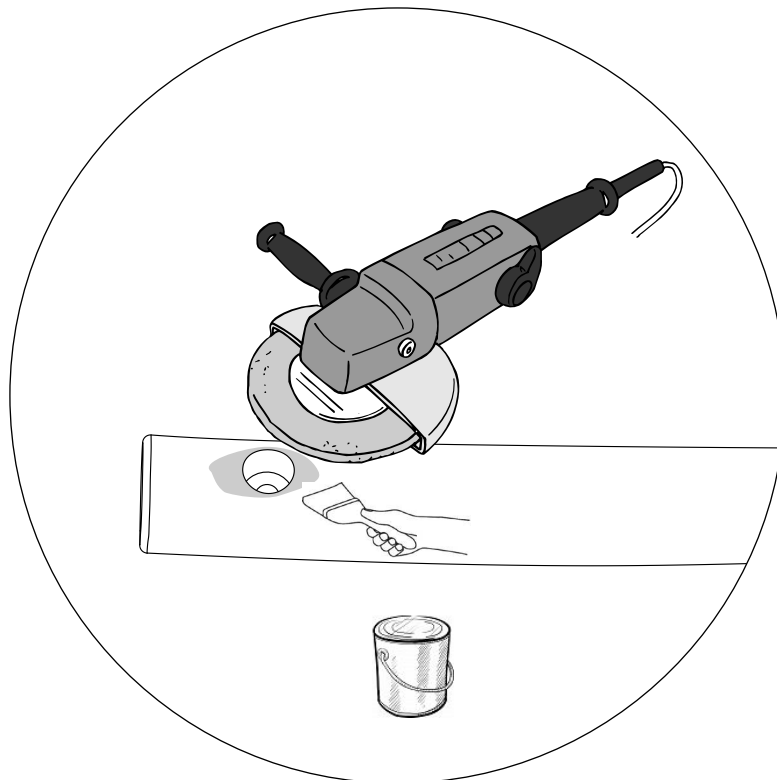
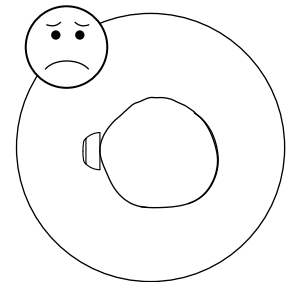
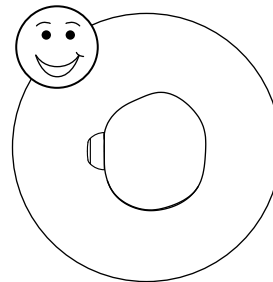
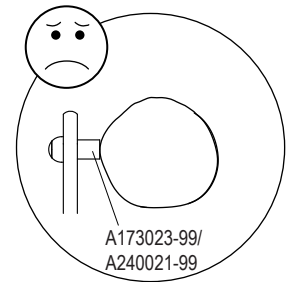
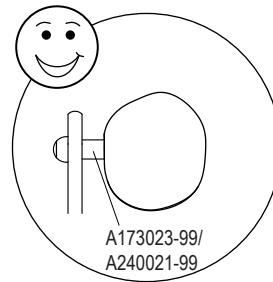
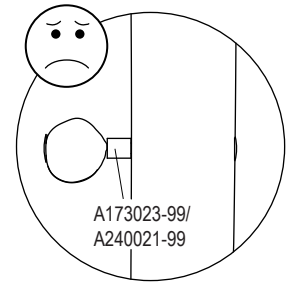
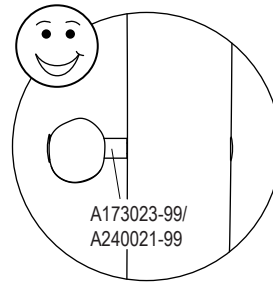


6

Grinding

When grinding areas on robinia wood, it is important to grind a completely flat area, to ensure a proper surface, fitting exactly into the component for installation. Leaving unplane surfaces might damage the fitting during installation.

Notice: The entire area needed for the particular component must be fully and proper grinded.



1

Installation des KOMPAN ROBINIA-Spielplatzes



Diese Anleitung beschreibt die Installation des KOMPAN ROBINIA-Spielplatzes.

HINWEIS! Lesen Sie diese Instruktionen aufmerksam durch, bevor Sie mit dem Aufbau beginnen. Bitte packen Sie nicht direkt alle Pakete aus!

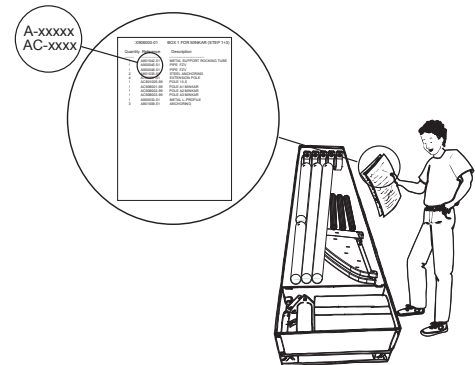
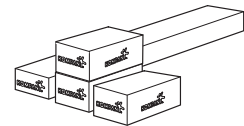
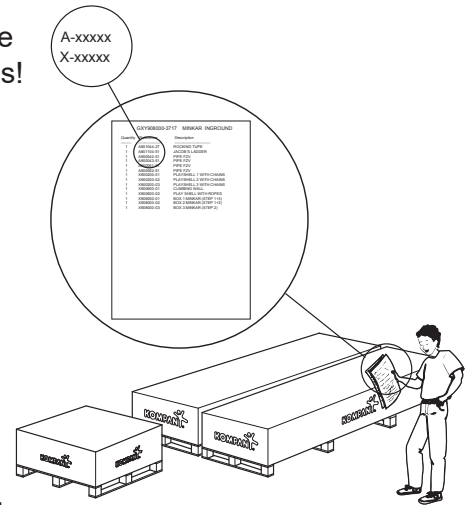
Neben dieser allgemeinen Anleitung sind noch folgende Unterlagen enthalten:

- Paketliste; eine komplette Liste aller Pakete, die bei der Installation zu verwenden sind.
- Produktführer mit Zeichnungen des fertig montierten Produkts
- Installationsanleitung.

Auf allen Paketen befinden sich Etiketten mit Referenznummern.

Überprüfen Sie anhand der Paketliste, ob alle Pakete vorhanden sind, bevor Sie mit der Installation beginnen.

Prüfen Sie dann den Inhalt jedes Pakets mithilfe des jeweiligen Inhaltsverzeichnisses, das Sie innen auf dem Paketdeckel finden.

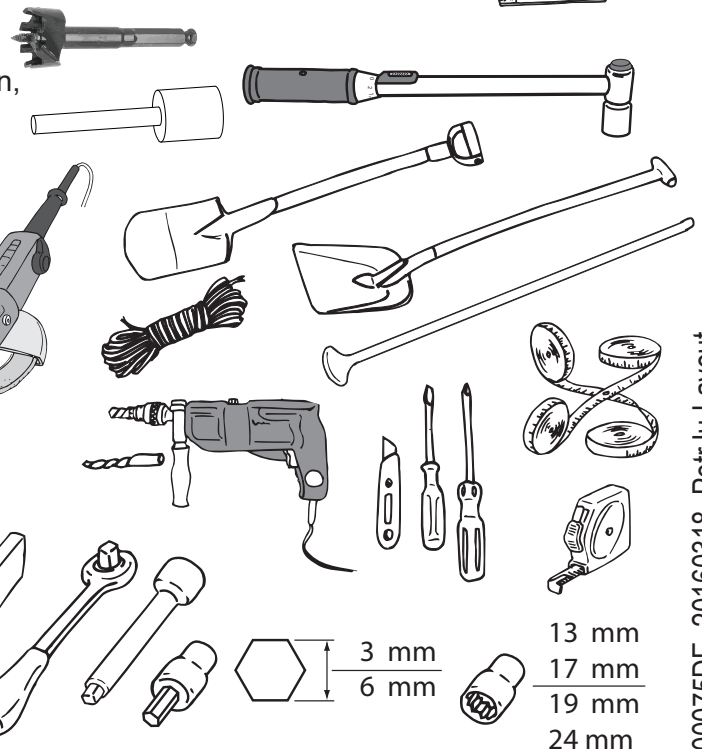


2

Werkzeug

Für die Installation bzw. Montage benötigen Sie folgendes Werkzeug:

- Maschinelle/manuelle Grabwerkzeuge
- (Schaufel, Spaten, Erdlochausheber für die Pfosten, Stampfstange)
- Maßband*
- Trittleiter
- Wasserwaage
- Bohrerersatz
- Winkelschleifer + Trenn- + Schruppscheibe
- Spanner
- Ratschenschlüssel mit Steckschlüsseln*
- Gummihammer
- Sechskantschlüsselsatz*
- Bohrmaschine
- Richtungsanzeiger (A173095)
- Selbsteinz.Bits 1-1/2" (A173094)
- Bitsatz
- Bitadapter
- Messer
- Schraubenzieher
- Drehmomentschlüssel



*) Metrisch

3

3a - So beginnen Sie

Beginnen Sie mit der Bestimmung der Aufbauposition und stellen Sie sicher, dass Sie genug Platz haben, auch für die Sicherheitszone.

Plan für Sicherheitszone siehe Produktführer. (1)

3b - Messen

Legen Sie zwei Maßbänder über Kreuz in dem Bereich aus, in dem das System aufgebaut werden soll. (2) Halten Sie sich an die Planskizze im Produktführer (3), um den Punkt zu bestimmen, an dem die Linien der Bänder X und Y sich kreuzen sollen. Achten Sie darauf, dass die beiden Maßbänder im rechten Winkel zueinander stehen.

Bestimmen Sie durch Messung die Mittelpunkte der Fundamente für das gesamte System. Markieren Sie diese Punkte mit Stiften, Schraubenziehern oder Ähnlichem. (4) Prüfen Sie dann, ob die Sicherheitszone rund um das gesamte System eingehalten wird.

Die Sicherheitszone ist auf der Planskizze durch eine gepunktete Linie rund um das System dargestellt. Die Planskizze weist für jeden Fundamentmittelpunkt gekennzeichnete Bereiche aus. Der markierte Bereich zeigt die Größe der Fundamentplatte an. Jeder farblich markierte Bereich bezieht sich auf eine Zeichnung, in der die Abmessungen des Pfostenloches und die zu verwendende Menge Beton angegeben sind.

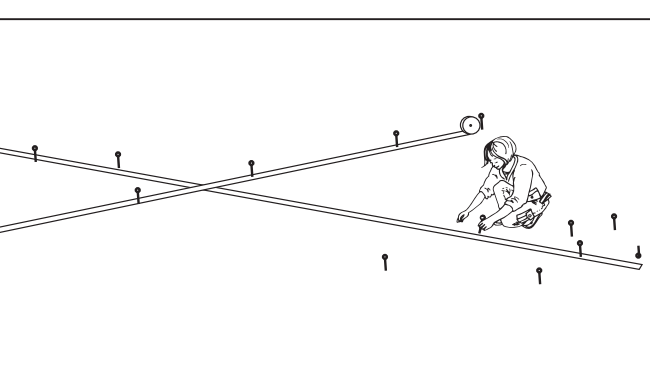
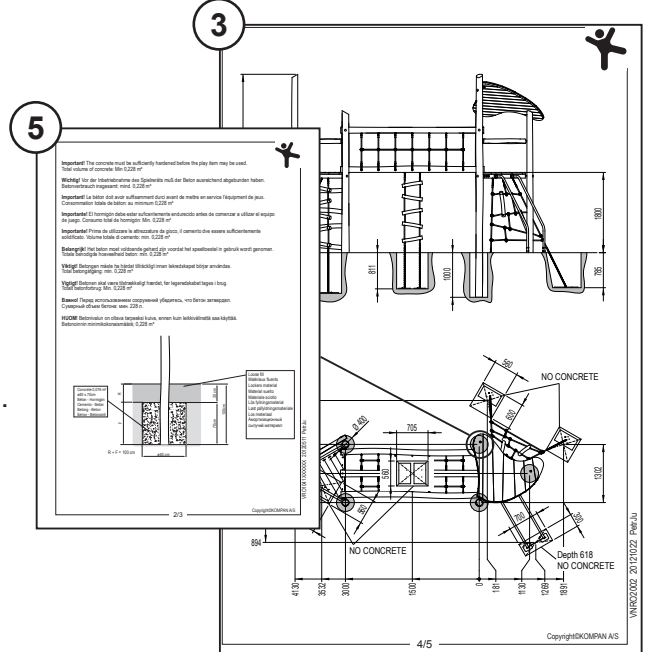
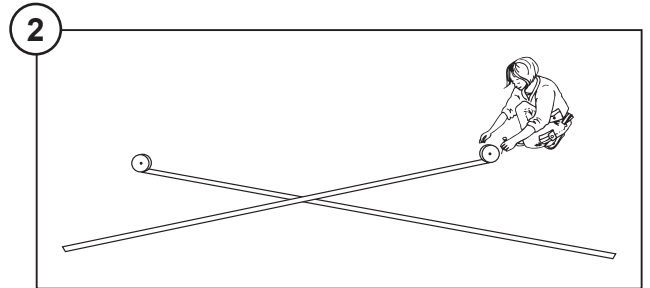
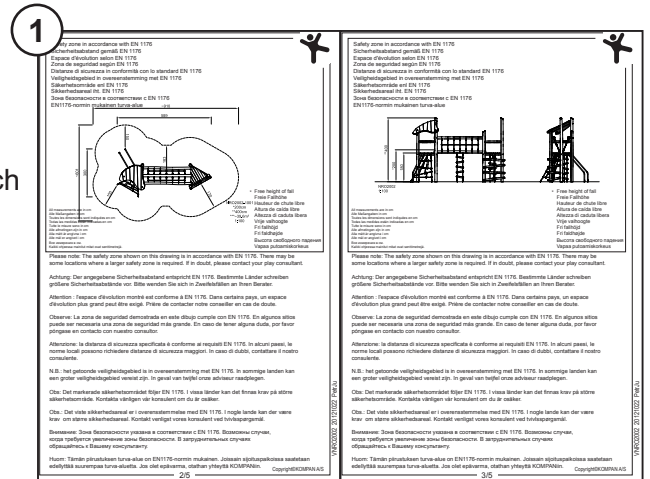
Bei maschineller Grabung empfiehlt es sich, in einer Grabung gleich mehrere Fundamentlöcher zu graben.

Stellen Sie sicher, dass die Enden der Linien X und Y markiert sind, bevor Sie die Maßbänder beiseitelegen, um mit der Grabung zu beginnen. Es ist wichtig, während der gesamten Installation überprüfen zu können, dass das System korrekt positioniert ist.

3c - Fundamentlöcher für die Boden-Installation

Heben Sie die Löcher für die Pfosten aus, siehe Anleitung (5), in der auch gezeigt wird, bei welchen Arbeitsgängen Beton zum Einsatz kommt.

Bitte beachten! Verfüllen Sie die Löcher nicht, bis die Montage abgeschlossen ist und die gesamte Struktur lotrecht und eben steht.



4

4a - Splitter

An Robinienholz können Splitter entstehen. Im Rahmen der Fertigung werden alle Pfosten geschliffen. Da es sich jedoch um Naturholz handelt, können im Laufe der Zeit erneut Splitter auftreten. Diese sollten im Rahmen der regelmäßigen Wartung entfernt werden.

4b - Risse und Fugen

Risse entlang der Pfostenlinie sind in einem gewissen Umfang zu erwarten, je nach Feuchtigkeits- und Temperaturschwankungen.

Kleinere Risse beeinträchtigen die Stabilität des Holzes nicht und erfordern keinen Eingriff. Sollten sie jedoch die in EN1176 oder anderen lokalen Normen beschriebenen Grenzen überschreiten, sind sie zu reparieren bzw. ist der Pfosten auszutauschen.

4c - Astknoten

Astknoten treten in Robinienholz als ganz natürlicher Teil auf: Es sind die Stellen, an denen die Äste beim Wachstum des Baumes aus dem Holz gewachsen sind. Im Laufe des Fertigungsprozesses werden alle Pfosten geprüft und beschädigte Astknoten werden mit einem Füllmittel repariert.

5

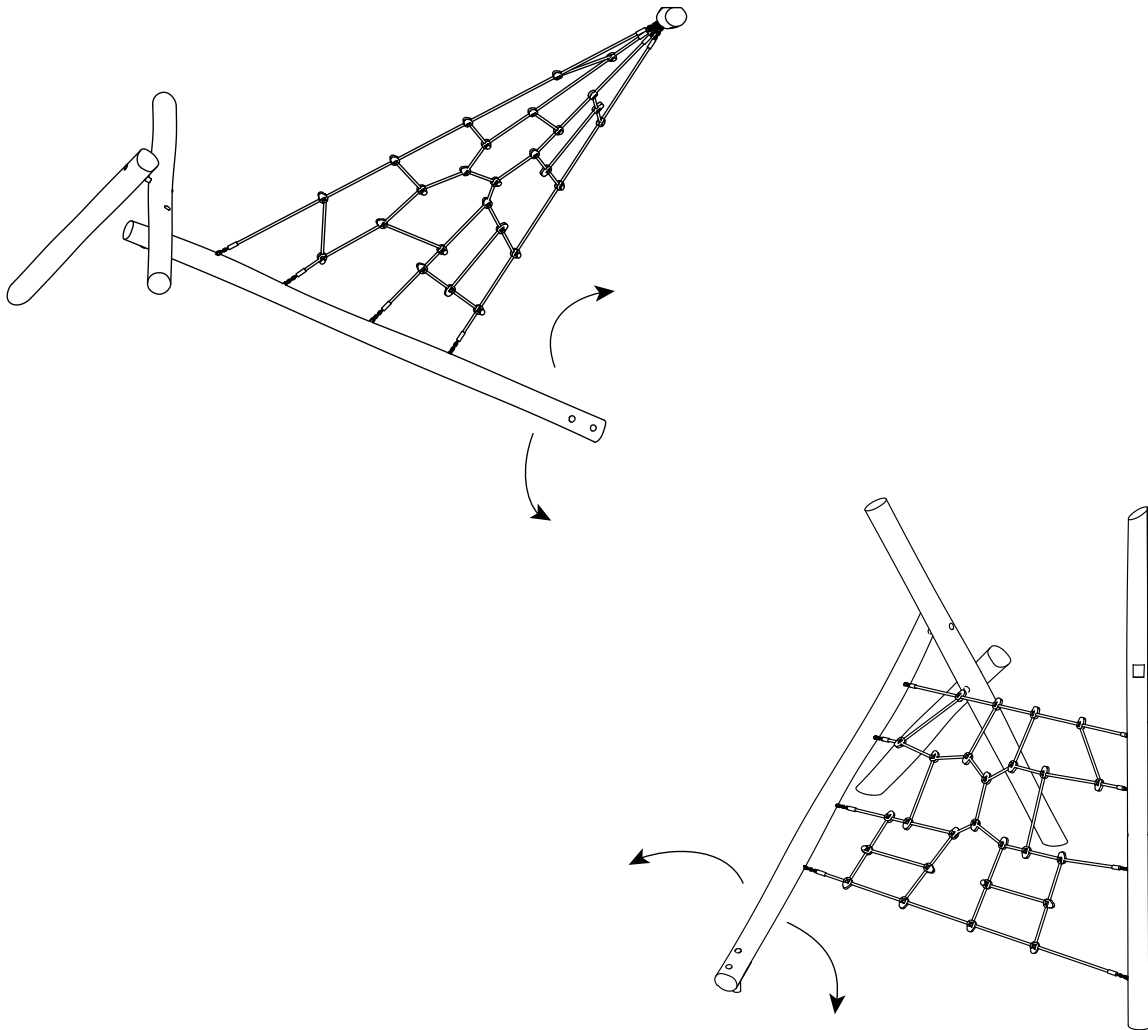
Kleinere Anpassungen

Bei der Installation der Robinien-Pfosten können kleinere Anpassungen erforderlich sein.

Wenn die Robinien-Pfosten stark gekrümmt sind oder entlang des Pfostens hier und da Formabweichungen aufweisen, müssen vor Ort Anpassungen an die jeweilige Struktur vorgenommen werden. Bei der Anpassung des Robinien-Pfostens ist das jeweilige Anbauteil zu berücksichtigen, zum Beispiel ein Kletternetz usw.

Es ist wichtig, die gesamte Struktur fertig zu montieren, bevor Beton zum Einsatz kommt. Anderenfalls erweisen sich Anpassungen unter Umständen als schwierig oder gar unmöglich.

Beispiel:

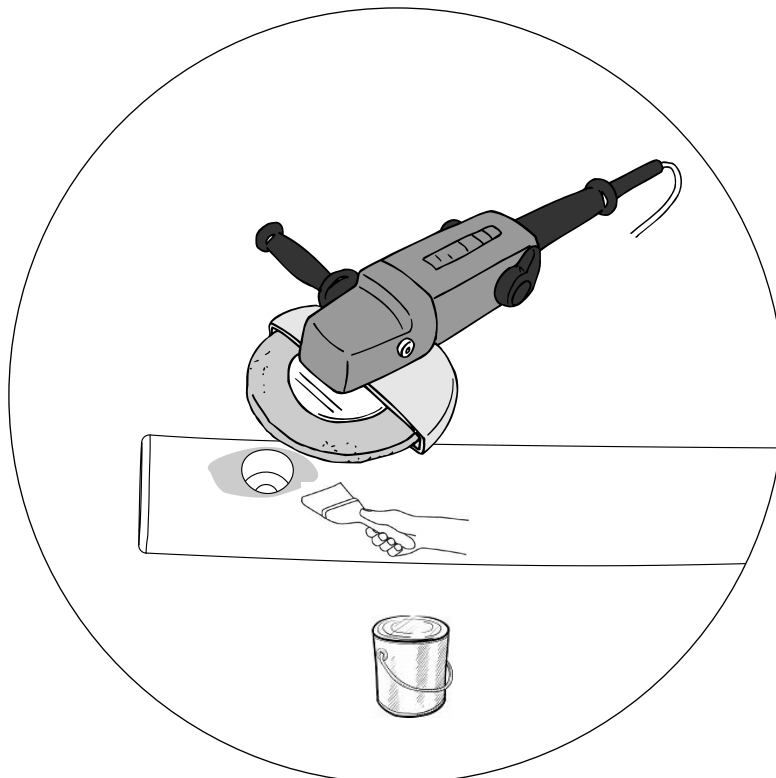
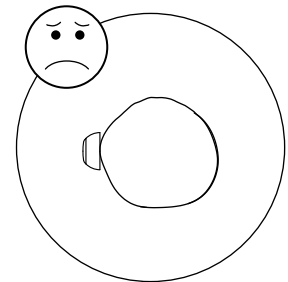
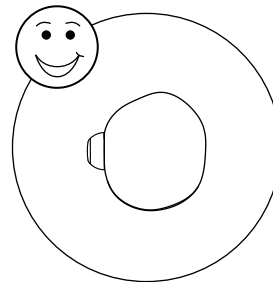
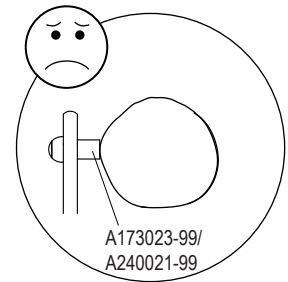
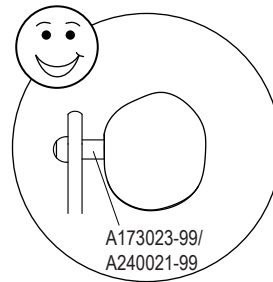
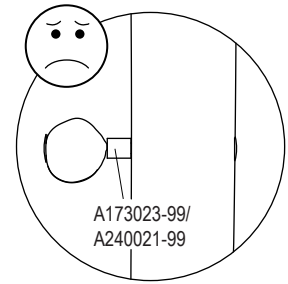
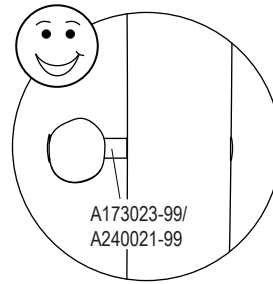


6

Schleifen

Beim Schleifen von Flächen auf Robinienholz ist es wichtig, eine Fläche exakt plan zu schleifen, um sicherzustellen, dass die Oberfläche für das Anbauteil, das daran installiert werden soll, geeignet ist und exakt passt. Verbleibende unebene Oberflächen können die Anbauteile bei der Installation beschädigen.

Hinweis: Der gesamte für die jeweilige Komponente benötigte Bereich muss vollkommen und sorgfältig geschliffen werden.



4

4a - Echardes

Des échardes peuvent apparaître sur le robinier. Lors de la production tous nos poteaux sont sablés, cependant étant un bois naturel, des échardes peuvent réapparaître avec le temps. Elles devront être retirées pendant une maintenance de routine.

4b – Fissures et ouvertures

Des fissures peuvent survenir le long des poteaux, dépendant des conditions d'humidités et de températures. Des fissures mineures n'affectent pas la solidité du bois et ne demande pas d'intervention, dans le cas où elles sont en dehors des limites décrites par la norme EN1176 ou d'autres réglementations locales, le poteau doit être réparé ou remplacé.

4c - Nœuds

Les nœuds sont une partie naturelle du bois de robinier, c'est l'endroit où les branches étaient attachées à l'arbre lors de sa croissance. Lors de la production, tous les poteaux sont vérifiés les nœuds endommagés sont rebouchés avec du mastic.

5

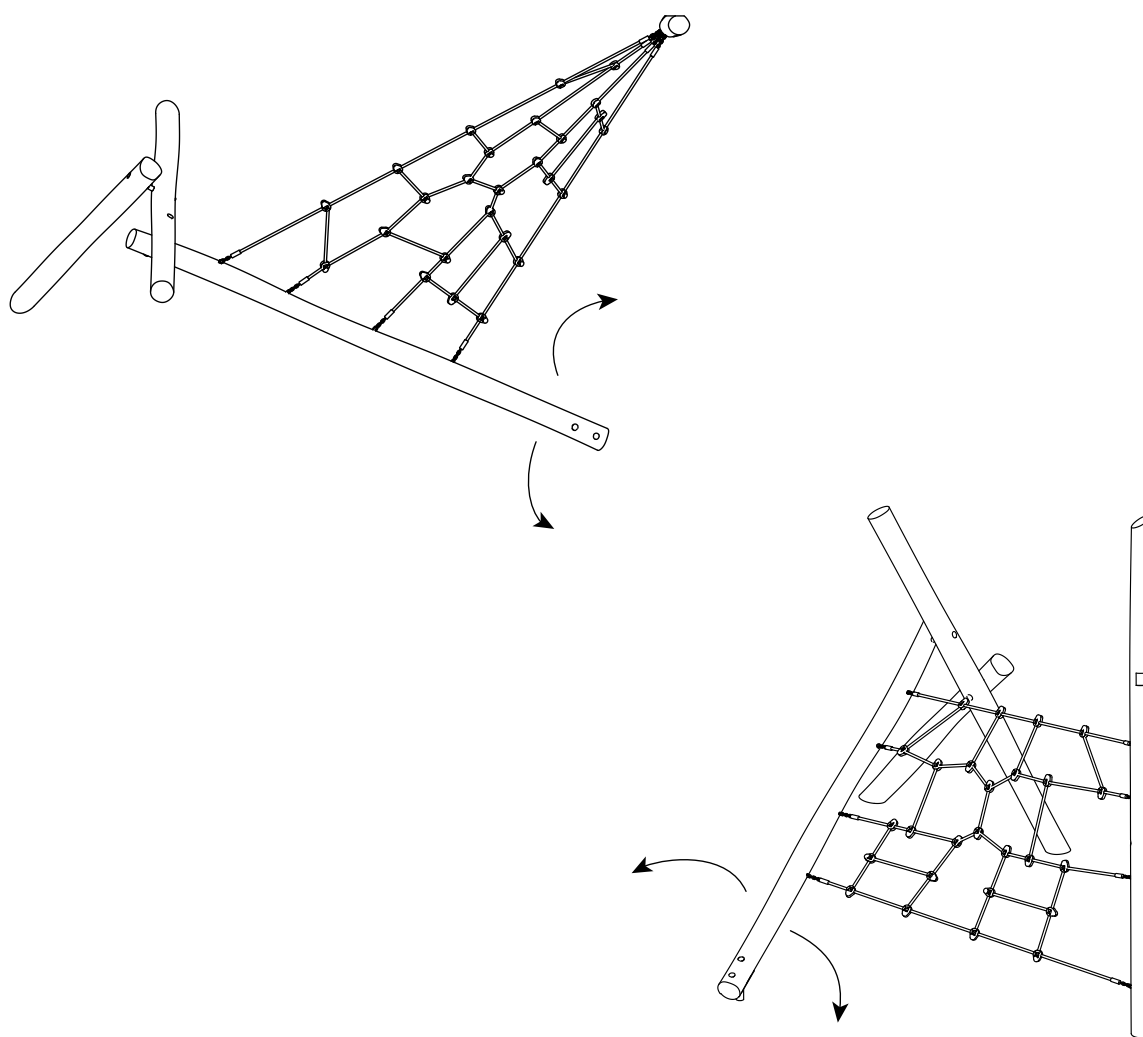
Réglages mineurs

Il peut être nécessaire d'ajuster légèrement les poteaux en robinier lors de l'installation.

Si les poteaux en robinier sont flambés ou contiennent de légères courbures le long de l'axe, ils doivent être adaptés à la structure en ajustant sur site. Les réglages doivent être exécutés en considérant les raccords spécifiques de la structure. Par exemple, un filet d'escalade, etc...

Il est important que la structure soit entièrement montée avant l'utilisation du béton. Autrement les ajustements sont difficiles, voire impossible à réaliser.

Exemple:

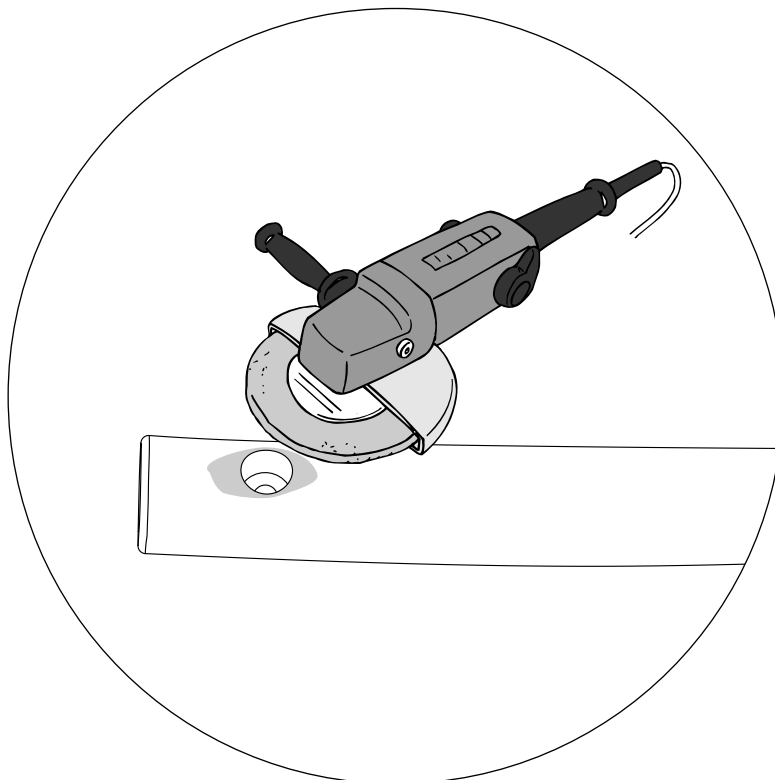
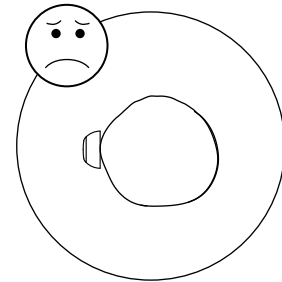
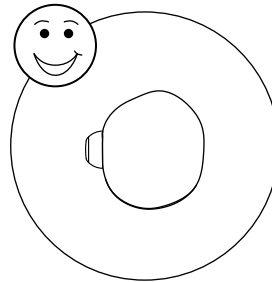
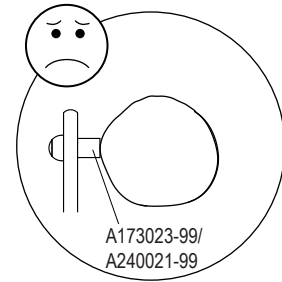
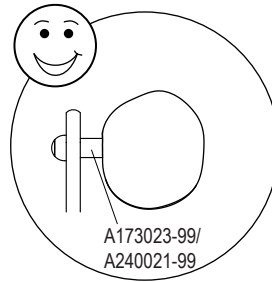
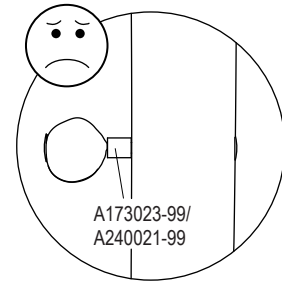
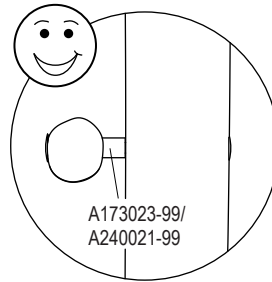


6

Ponçage

Lors du ponçage de surface du bois de robinier, il est important de poncer une surface plane dans sa totalité, pour s'assurer d'une surface propre s'ajustant parfaitement avec le composant à installer par la suite. Laisser des surfaces irrégulières pourrait endommager les raccords pendant l'installation.

Notice: L'ensemble de la zone requise pour le composant doit être poncée proprement et parfaitement.



1

Installazione delle attrezzature gioco KOMPAN ROBINIA



Queste istruzioni descrivono l'installazione delle attrezzature gioco KOMPAN ROBINIA.

NB! Leggi queste istruzioni prima di cominciare l'installazione e non spaccettare tutti i colli immediatamente.

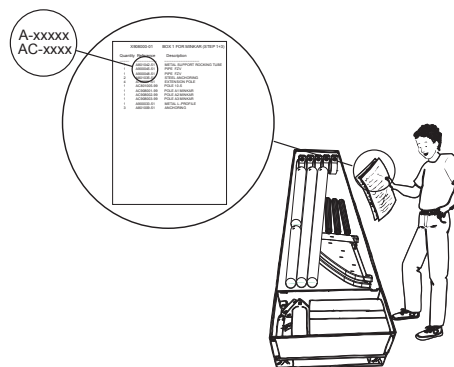
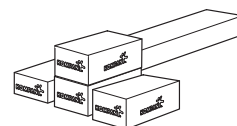
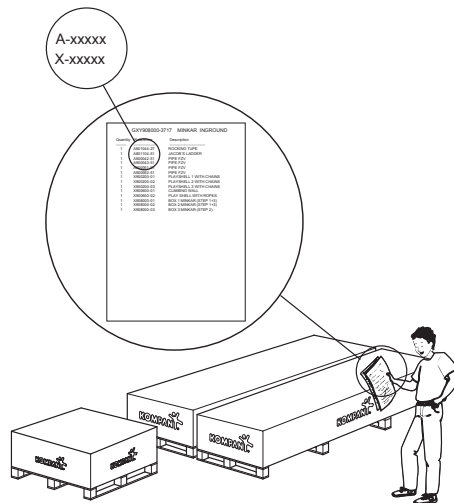
Oltre a queste istruzioni genari troverai la seguente documentazione:

- LPacking list, ovvero una lista completa di tutti i pacchi che devono essere usati per l'installazione.
- Guida di prodotto, contenente i disegni del prodotto assemblato.
- Istruzioni di installazione.

All the packages are furnished with labels carrying reference numbers.

Tutti i pacchetti sono provvisti di etichette con i codici di riferimento. Usa la packing list per verificare la presenza di tutti i pacchetti prima di iniziare l'installazione.

Quindi verifica il contenuto di ciascun pacco usando la lista dei contenuti, che troverai all'interno, nella parte superiore del pacco.

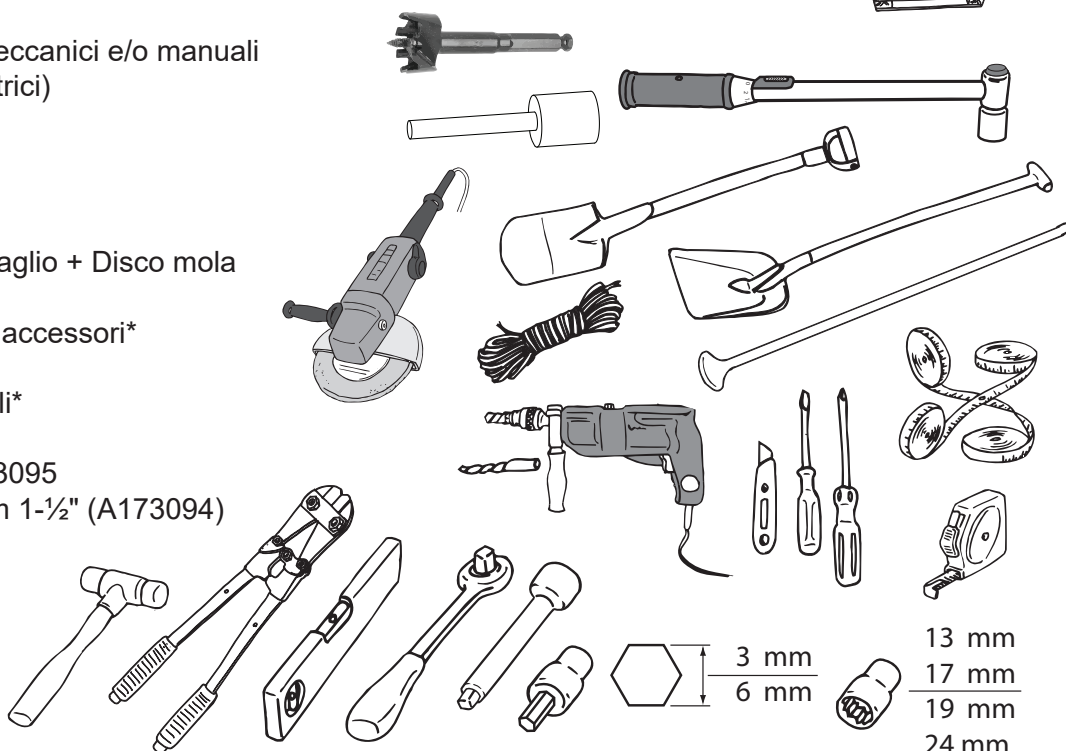


2

Attrezzature

Per l'installazione sono necessari i seguenti strumenti:

- Strumenti di scavo meccanici e/o manuali
- (pale, vanghe, carotatrici)
- Strumenti di misura*
- Scala
- Livella
- Punta per trapano
- Flessibile + Disco di taglio + Disco mola
- Morsa
- Chiave a cricchetto e accessori*
- Mazzetta di gomma
- Set di chiavi esagonali*
- Trapano
- punta a centrare A173095
- Punta selfeed bit diam 1-1/2" (A173094)
- Set di punte
- Adattatore punta
- Coltello
- Cacciavite
- Chiave Torx



*) Metrici

3

3a - Come cominciare

Iniziare individuando gli ancoraggi e verificare che vi sia lo spazio necessario, anche per l'area di sicurezza.

La pianta dell'area di sicurezza si trova nella Guida di Prodotto. (1)

3b - Misurazioni

Usa il disegno in pianta nella Guida di prodotto (3) per localizzare il punto dove incrociare le due bindelle, indicato dall'incrocio degli assi X e Y. Verificare che le due bindelle siano ortogonali.

Misurare i punti centrali indicati per le fondamenta dell'intero sistema. Segnare questi punti con picchetti, cacciaviti o simili (4). Quindi controllare che sia rispettata l'area di sicurezza intorno a tutta la struttura.

L'area di sicurezza è indicata da una linea tracciata intorno alla struttura, sul disegno in pianta.

La pianta mostra un'area tratteggiata intorno a ciascuno dei punti segnati. L'area evidenziata indica la dimensione della fondazione.

Ogni zona colorata evidenziato fa riferimento a un disegno che mostra la dimensione e la profondità dello scavo e la quantità di calcestruzzo da utilizzare.

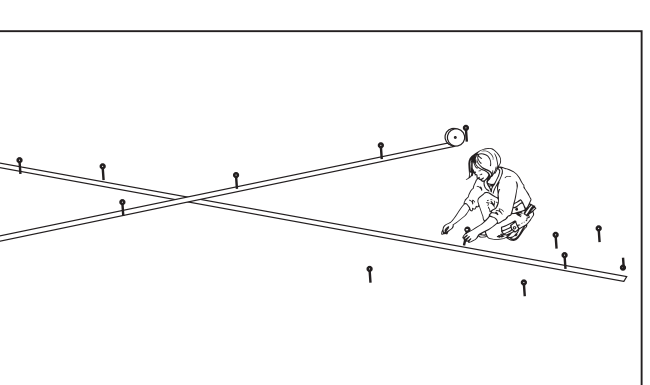
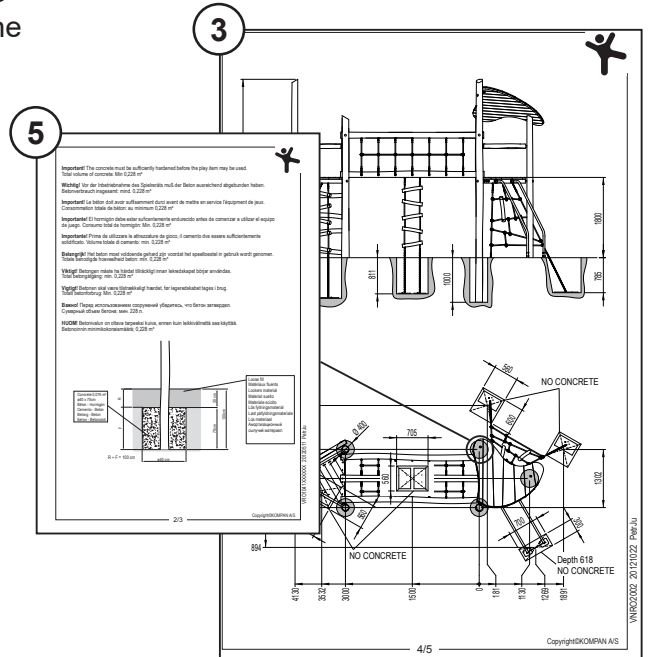
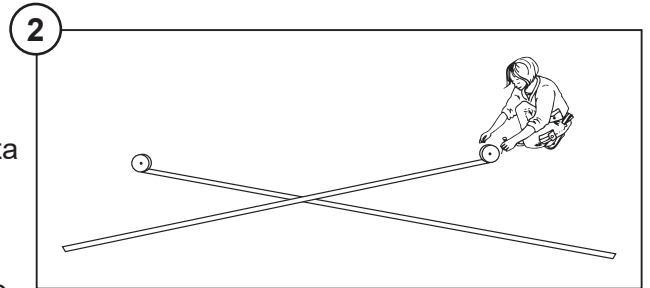
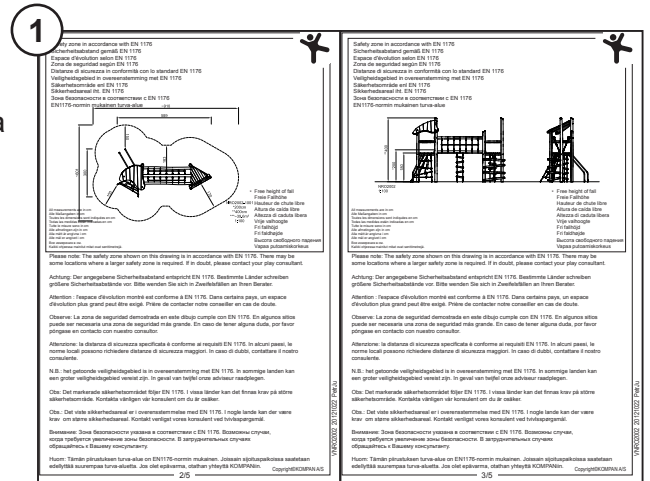
Se viene utilizzato un mezzo di scavo meccanico, può essere utile unire diversi fori in un solo scavo di fondazione.

Assicurarsi che le estremità della linea che X e Y siano segnate prima di rimuovere le bindelle per permettere lo scavo. E' importante essere in grado di controllare e assicurarsi che il sistema sia posizionato correttamente durante l'installazione.

3c - Fori di fondazione per l'installazione inground

Scavare i fori per i montanti, vedere le istruzioni (5), per comprendere quali scavi necessitano cemento.

Attenzione. Non riempire gli scavi fino a montaggio completo e a che la struttura sia a piombo e livello.



4

4a - Schegge

Sul legno di robinia possono apparire schegge. Durante la produzione tutti i montanti sono levigati, ma visto che questo è un legno naturale, potrebbero ricomparire schegge nel corso del tempo. Queste devono essere rimosse come parte della manutenzione ordinaria.

4b - Crepe e le aperture

Entro certa misura, possono presentarsi crepe lungo i pali, a causa delle variazioni di umidità e temperatura. Crepe piccole non influenzano la resistenza del legno e non richiedono alcuna azione. Nel caso in cui siano al di sopra del limite consentito, descritto nella EN1176 o altre norme a livello locale, devono essere riparate o può essere necessario sostituire il montante.

4c - Nodi

Essendo la robinia un legno naturale, possono verificarsi nodi, ove i rami ove i rami erano collegati al tronco durante la crescita dell'albero. Durante la produzione tutti i pali vengono controllati e i nodi danneggiati vengono riparati con filler.

5

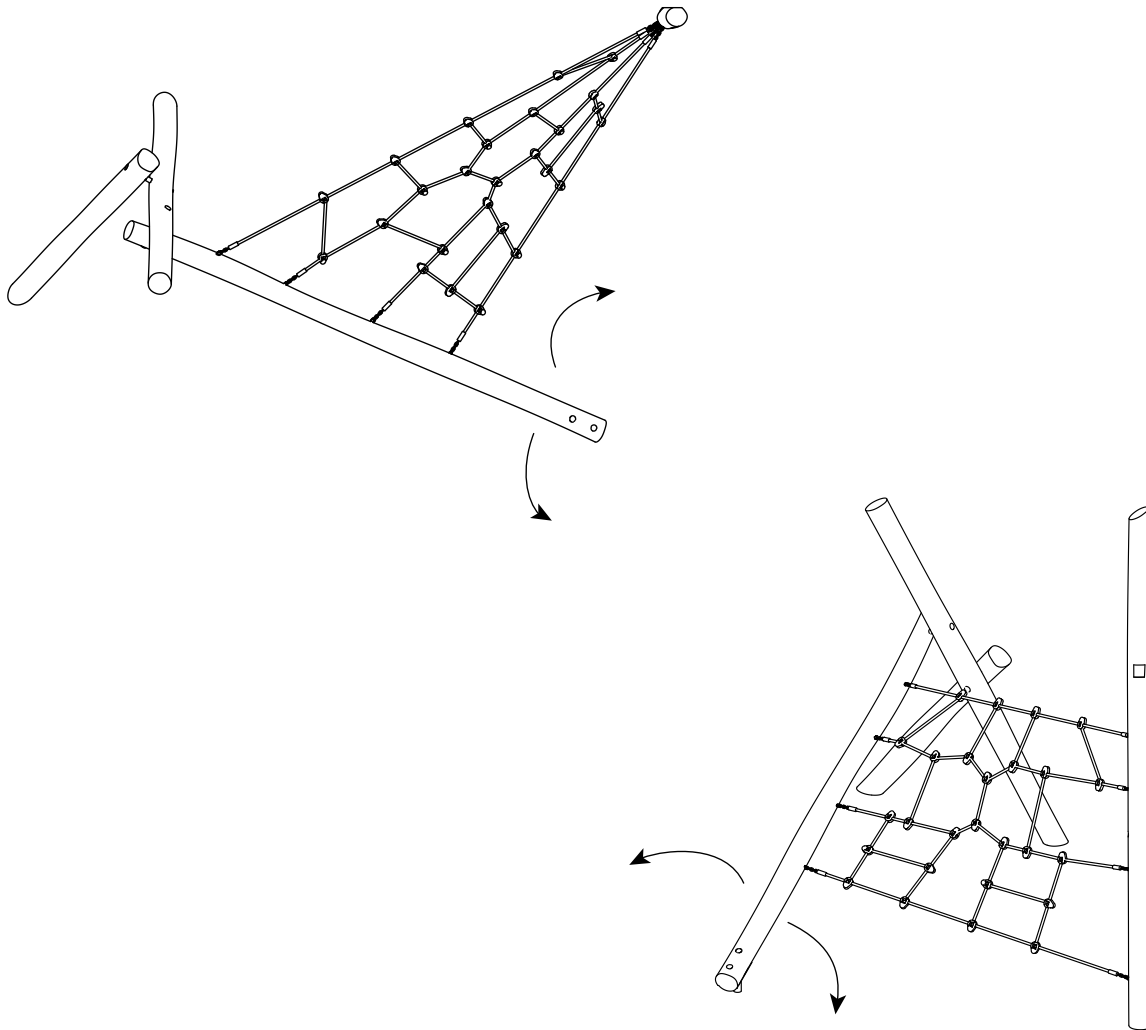
Regolazioni minori

Installando montanti in robinia possono essere necessarie piccoli aggiustamenti.

Se il montante di robinia è fortemente curvo o presenta deviazioni nella sua lunghezza, deve essere adattato alla struttura specifica, attraverso aggiustamenti in loco. L'aggiustamento del palo in robinia deve essere eseguito tenendo in conto del fissaggio specifico previsto per ancorarlo alla struttura. Per esempio una rete di arrampicata, ecc.

E' importante che la struttura sia completamente assemblata prima di utilizzare calcestruzzo. In caso contrario, qualsiasi aggiustamento può risultare difficile o addirittura impossibile.

Esempio:



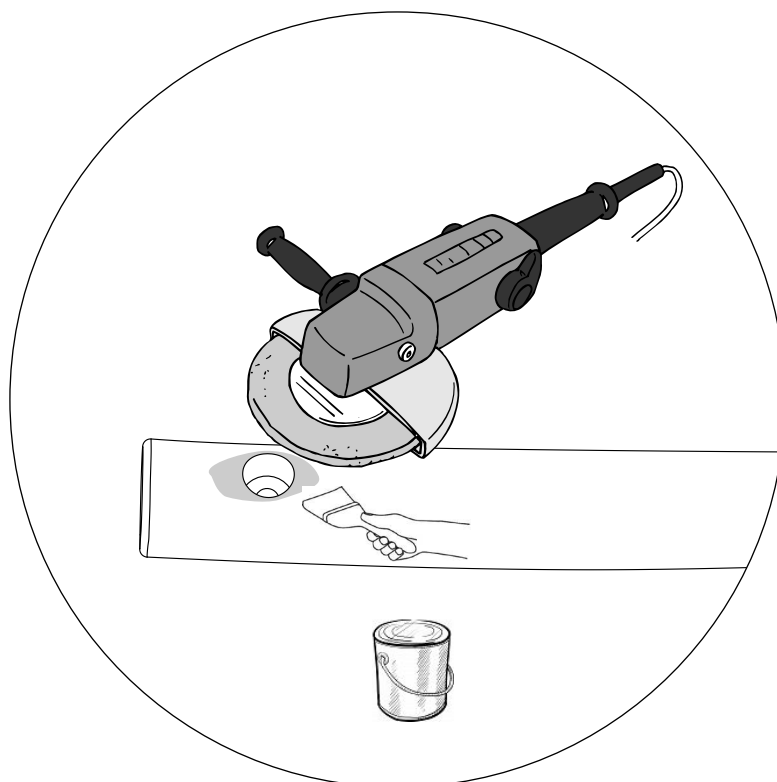
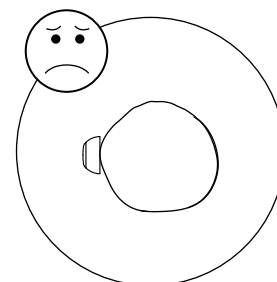
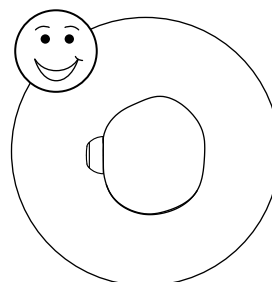
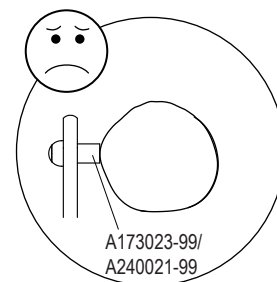
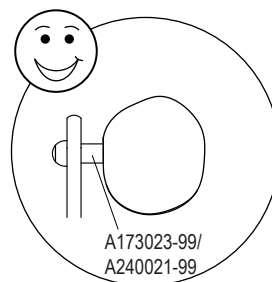
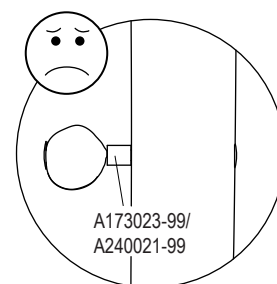
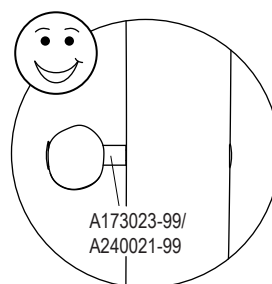
6

Rettifica

Quando sia necessario rettificare una zona sul legno robinia, è importante ottenere una zona completamente piana, per garantire una superficie adeguata per il montaggio corretto del componente da installare in seguito.

Lasciare le superfici irregolari potrebbe danneggiare i componenti di fissaggio durante l'installazione.

Attenzione: L'intera zona necessaria al fissaggio del componente dev'essere completamente e opportunamente rettificata.



1

Instalación de Juegos KOMPAN ROBINIA



En las siguientes instrucciones se describe la instalación de los juegos KOMPAN ROBINIA

Lea las instrucciones detenidamente antes de empezar la instalación y no abra todos los embalajes a la vez.

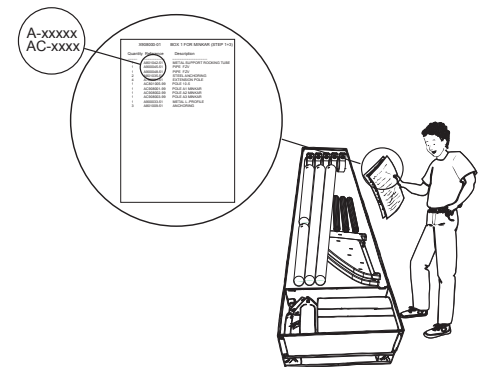
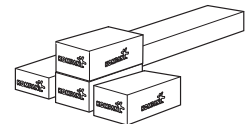
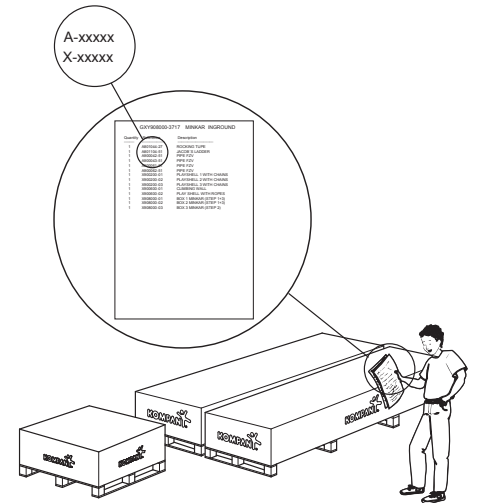
Además de éstas instrucciones generales encontrará la siguiente documentación:

- Packing list, es una lista completa de todos los bultos que se usan en la instalación
- Guía del producto. Contiene planos del producto montado.
- Manual de instalación

Todos los bultos están marcados con etiquetas donde aparecen los números de referencia

Use la packing list para verificar que todos los bultos se encuentran presentes antes de empezar la instalación.

Después verifique el contenido de cada caja utilizando la lista de materiales que encontrará dentro de la caja

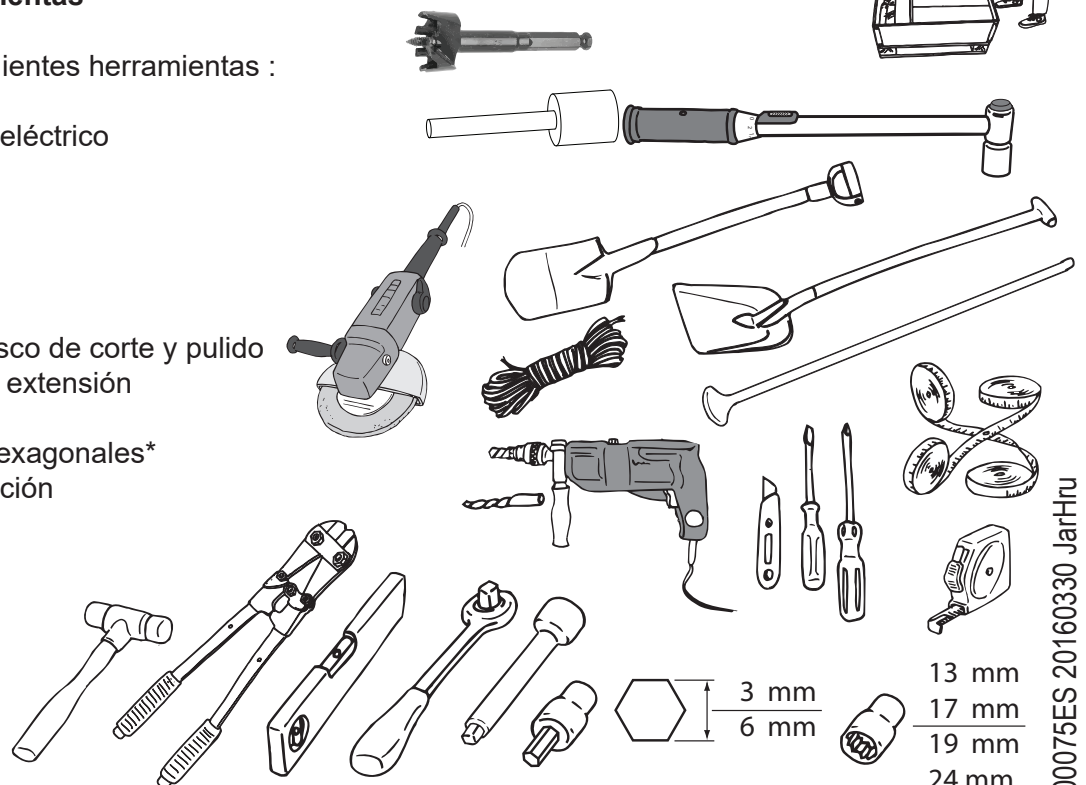


2

Herramientas

Disponer de las siguientes herramientas :

- Taladro manual o eléctrico
- Pala o ahoyadora
- Cinta métrica
- Escalera
- Nivel
- Juego de brocas
- Amoladora con disco de corte y pulido
- Llave carraca con extensión
- Martillo de Goma
- Juego de llaves hexagonales*
- Indicador de dirección
- Llave de tubo
- Adaptadores
- Cutter
- Destornillador
- Palanca



*) Metric

V00075ES 20160330 JarHru

3

3a – Cómo empezar

Empiece con el replanteo de las zapatas y verifique que dispone del espacio necesario, incluyendo el área de seguridad.

El plano con el área de seguridad se encuentra en la guía del producto (1)

3b - Medidas

Coloque dos cintas métricas cruzadas en el área donde el juego vaya a ser instalado (2)

Utilice el plano que aparece en la guía del producto (3) para replantear el punto dónde se cruzan las dos cintas métricas. El punto dónde las dos cintas se cruzan corresponden con el punto donde se cruzan las líneas X e Y. Asegúrese de que las dos medidas de son perpendiculares.

Marque el punto central que indica las medidas para el replanteo del resto de zapatas. Marque éstos puntos con clavos o estacas (4). Después compruebe que el área de seguridad alrededor del juego se sigue respetando

El área de seguridad esta dibujada en el plano con una línea discontinua alrededor del juego .

El plano destaca el área en cada uno de los puntos centrales. El área destacada indica la medida de la zapata

Cada área de color se refiere al plano que muestra las Dimensiones, profundidad del agujero y la cantidad de Hormigón necesario.

Si la excavación es mecánica, es una buena idea combinar muchos hoyos para.

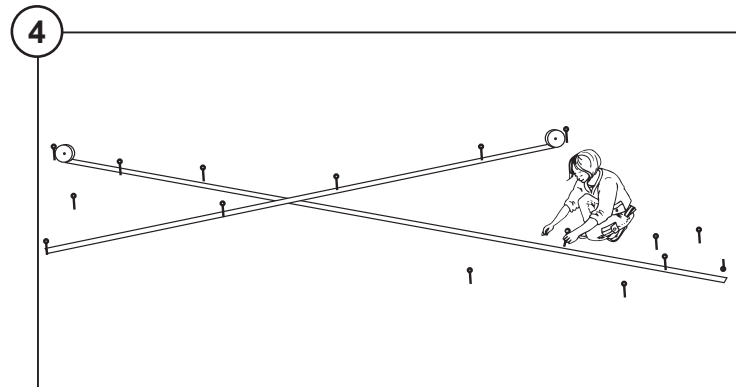
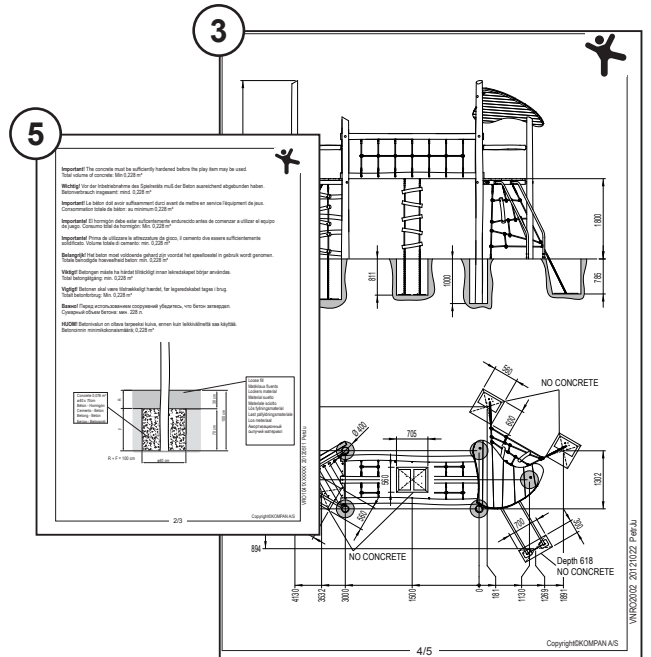
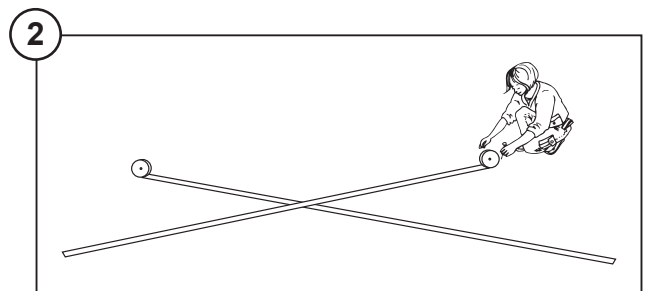
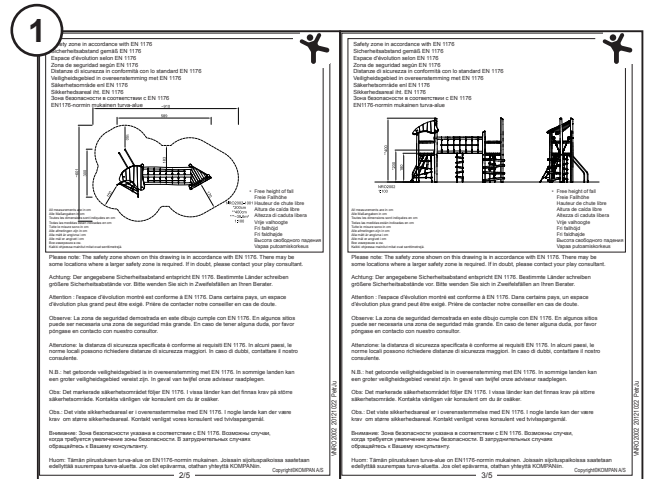
Asegúrese de que los finales de las líneas X e Y han sido marcadas antes de retirar las cintas métricas para empezar a excavar.

Es importante comprobar y estar seguro que el juego esta correctamente posicionado toda la instalación.

3c – Hoyos para instalaciones en suelo blando

Para excavar los hoyos para los postes, lea las instrucciones(5), dónde se indica las tareas que necesitan hormigón.

Notas: No rellene las zapatas de hormigón hasta que el montaje no haya finalizado y La estructura esté aplomada y a nivel.



4

4a - Astillas

Pueden aparecer astillas en la madera de Robinia. Desde su producción todos los postes han sido chorreados con arena, sin embargo, como se trata de una madera natural, pueden aparecer astillas con el tiempo. Estas deben ser eliminadas como parte de la rutina de mantenimiento.

4b – Fisuras y aperturas

Las grietas longitudinales en los postes son de previsible en cierto grado, dependiendo de los cambios de humedad y temperatura.

Las grietas pequeñas no afectan a la resistencia de la madera y no requieren de ninguna acción, en el caso de que estén por encima del límite permitido que se describe en la norma EN1176 u otras regulaciones locales. Los postes deben ser reparados o sustituidos por otro nuevo.

4c - Nudos

Los nudos son normales y naturales en la madera de Robinia, son el punto desde dónde han crecido las ramas. Durante su producción todos los postes han sido comprobados y sus nudos reparados con resina.

5

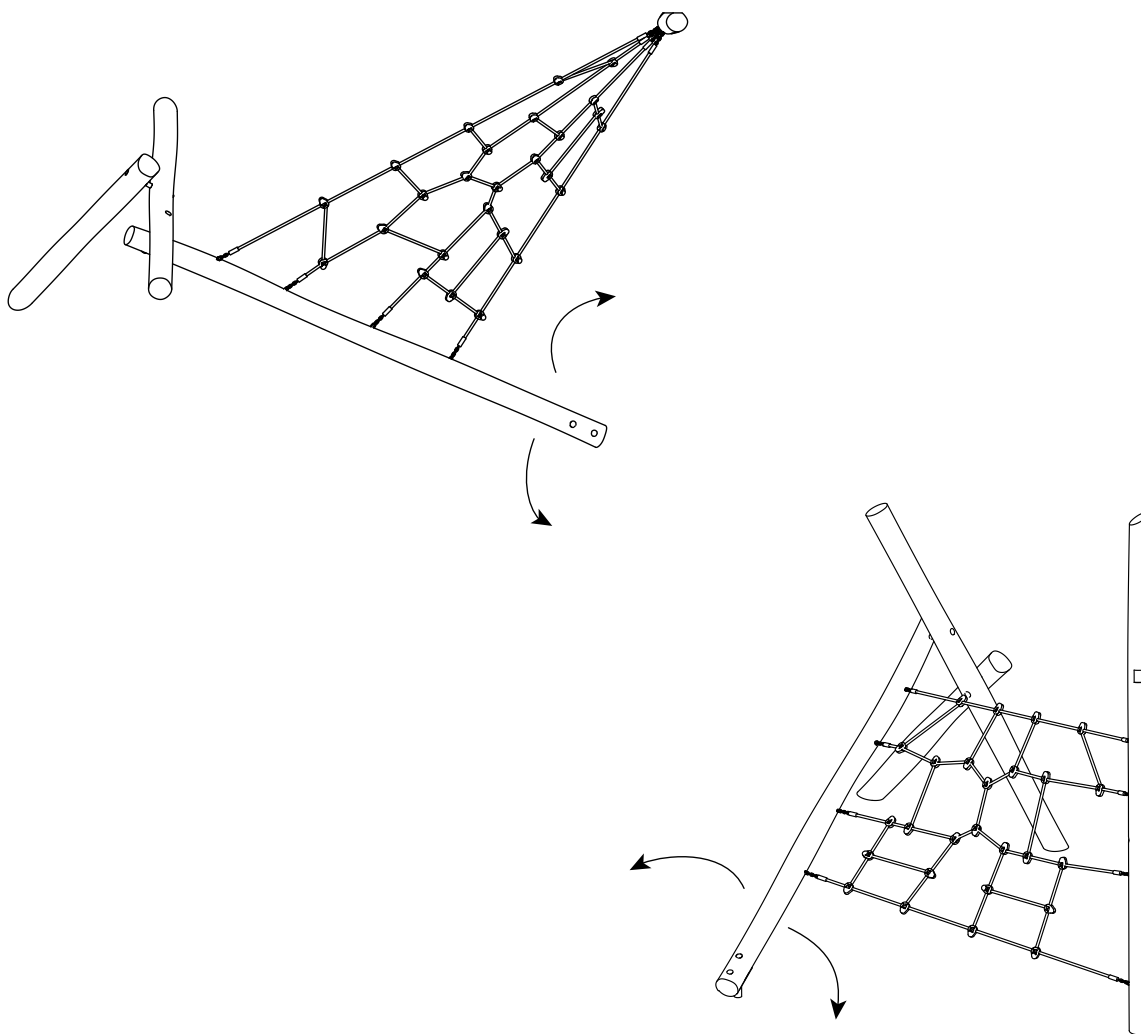
Ajustes

Durante la instalación de los postes será necesario realizar pequeños ajustes.

Si el poste de robinia está curvado o tiene alguna desviación a lo largo del poste, éste debe ser adaptado a la estructura, ajustándolo in-situ. El ajuste de los postes Robinia debe ser efectuado en consideración al tipo de encaje, adjunto a la estructura, por ejemplo: Redes de trepa... etc

Es importante que la estructura esté totalmente instalada antes de hormigonar. De otra forma, cualquier ajuste será mucho más difícil o incluso imposible

Ejemplo:

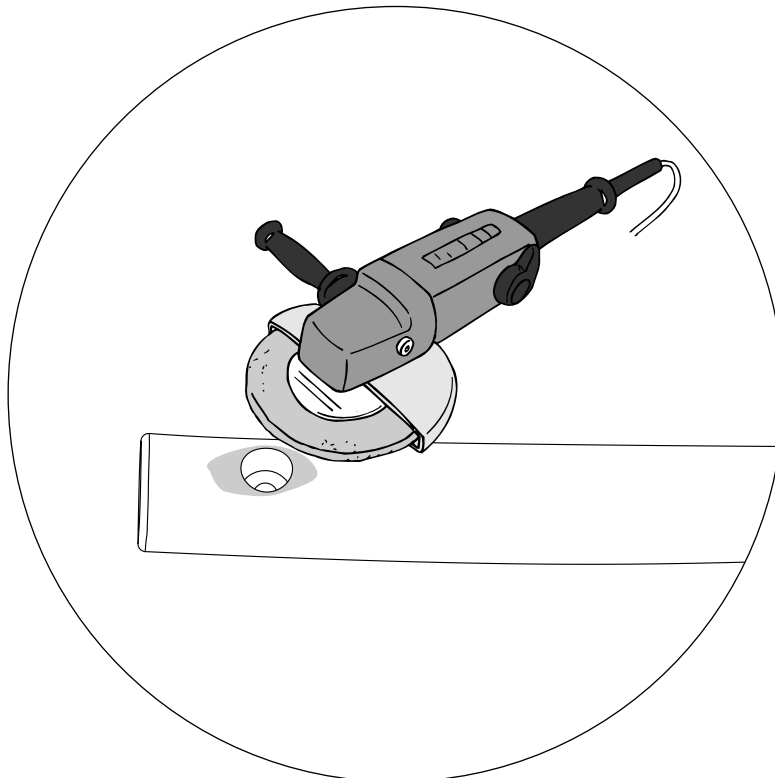
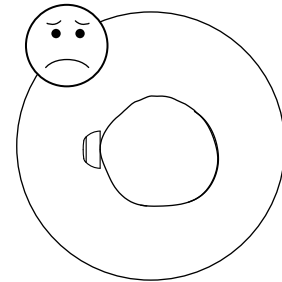
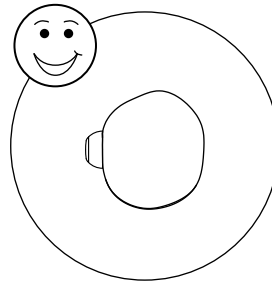
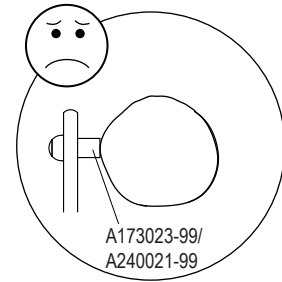
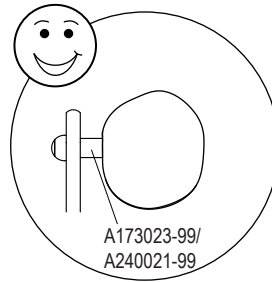
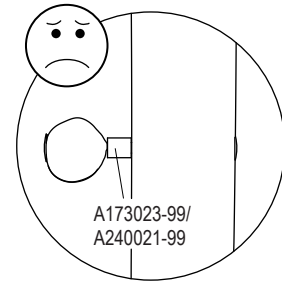
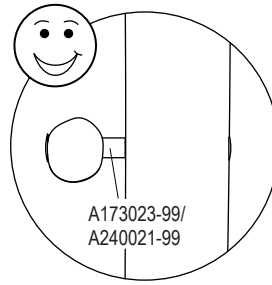


6

Rebajes

Cuando se deban realizar rebajes en la madera de Robinia es importante realizar los rebajes de forma que queden totalmente planos, para asegurar una superficie apropiada y una posterior instalación. Las superficies irregulares pueden causar daños en los accesorios.

Notas: En todos los puntos donde haya que acoplar cualquier componente deberá estar completa y debidamente rebajado.



1

Installation af KOMPAN ROBINIA-anlæg



Denne vejledning beskriver installation af KOMPAN ROBINIA-anlæg.

VIGTIGT! Læs denne vejledning, før der startes på installationen og undlad straks at åbne alle pakker.

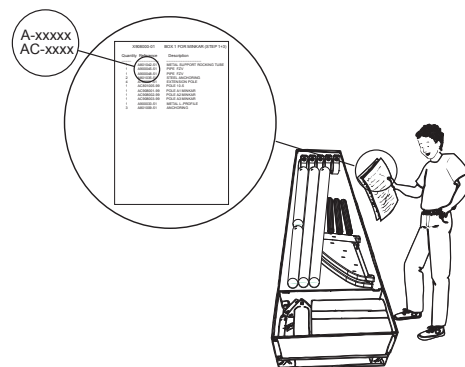
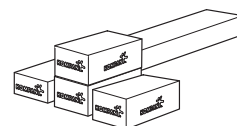
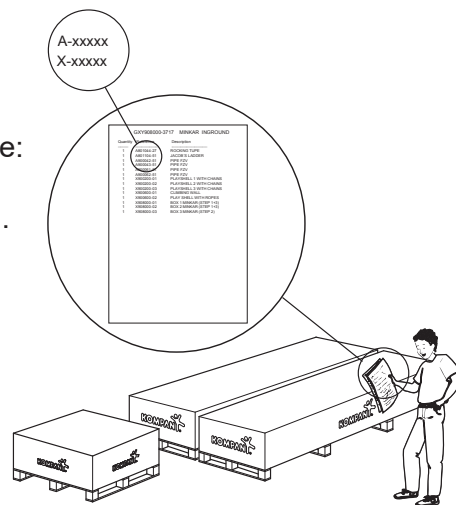
Foruden denne generelle vejledning indeholder denne mappe følgende:

- Følgeseddel med komplet liste over alle pakker til denne installation.
- Produkt vejledning, med tegninger af det samlede produkt.
- Modulvejledninger.

Alle pakker har påsat labels med referencenumre.

Kontroller ved hjælp af følgeseddel, at alle pakker er til stede, inden installationen påbegyndes.

Kontroller herefter den enkeltes kasses indhold ved hjælp af indholdslisten, som er indlagt øverst i kassen.

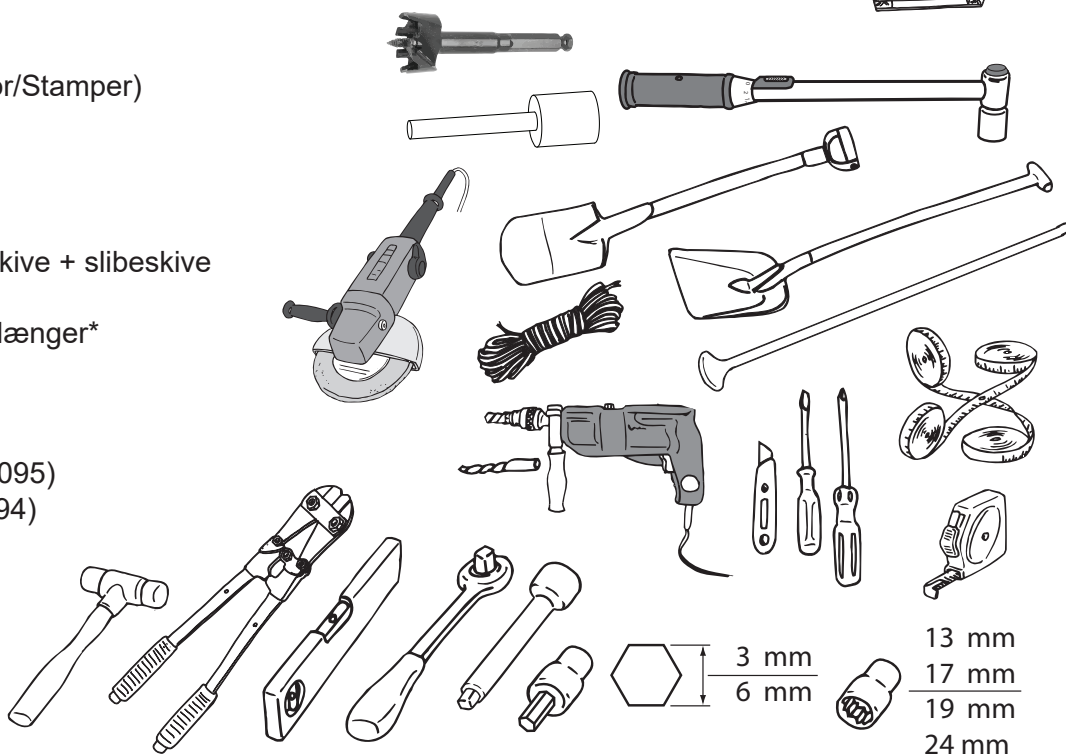


2

Værktøj

Nødvendigt værktøj til installation:

- Graveværktøj
- (Skovl/Spade/Pælebor/Stamper)
- Målebånd*
- Trappetige
- Vaterpas
- Borsæt
- Vinkelsliber + skæreskive + slibeskive
- Skruetvinge
- Topnøglesæt med forlænger*
- Gummihammer
- Unbrako nøglesæt*
- Boremaskine
- Hjelpeværktøj (A173095)
- Træbor 1-1/2" (A173094)
- Bitssæt
- Bitholder
- Kniv
- Skruetrækker
- Momentnøgle



*) Metrisk

3

3a - Hvordan starter man.

Start med at måle ud til fundamenter og kontroller, at det nødvendige areal inkl. sikkerhedsafstand er til rådighed.

Plantegningen findes i Produkt vejledningen. (1)

3b - Udmåling

Anbring to målebånd i et kryds på det område, hvor anlægget ønskes installeret. (2)

Brug plantegning i produktvejledningen (3) til at finde det punkt, hvor de to målebånd skal krydse hinanden. På tegningen er punktet angivet, der hvor linie X og linie Y krydser hinanden. Sørg for, at de to målebånd er placeret i en ret vinkel.

Mål ud til de angivne centerpunkter for fundamenter til hele anlægget. Marker disse punkter med pløkker, skruetrækkere el.lign. (4) Kontroller herefter, at sikkerhedsafstande omkring hele anlægget er overholdt. Sikkerhedsafstand er angivet med en stiplede linie rundt om anlægget på plantegningen.

På plantegningen er der ved hvert af de markerede centerpunkter angivet et skraveret område, som er nummereret (1, 2, 3, 4, 5, 6 osv.).

Det skraverede område angiver fundamentpladens størrelse. Hvert skraveret område er nummereret, og nummeret henviser til en tegning, der viser hullets størrelse og dybde samt krav til, hvor meget beton der skal anvendes.

Tegninger findes på den sidste side i produktvejledningen.

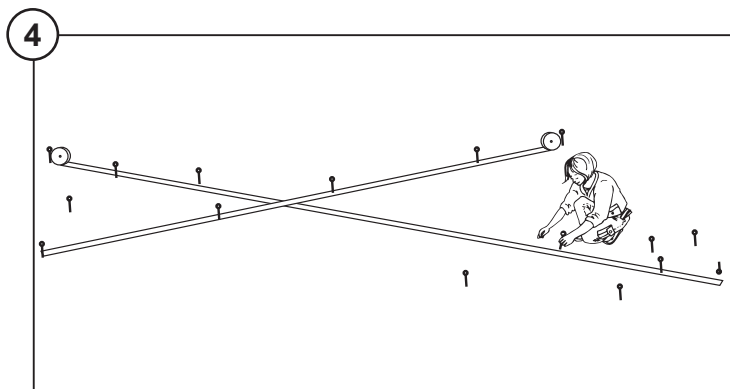
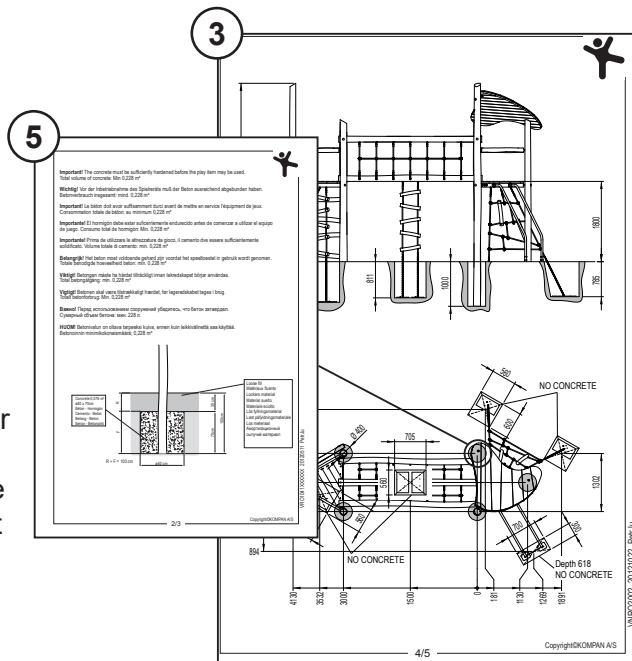
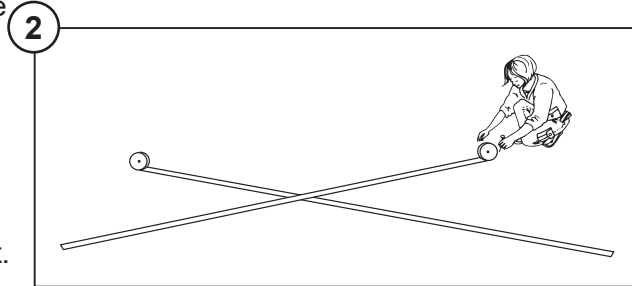
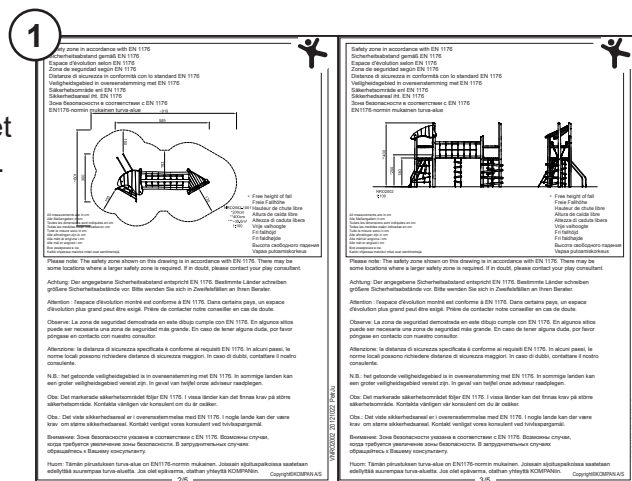
Ved maskinel udgravning kan flere huller til fundamenter med fordel slås sammen til én udgravning.

Sørg for at have anbragt nogle markeringer yderst i linie X og linie Y, inden målebånd fjernes for udgravning. Det er vigtigt at kunne kontrollere og sikre anlægget for korrekt placering under hele installationen.

3c - Fundaments huller

Udgrav fundamentshullerne til søjlerne, se graveplan (5), hvor det er angivet, hvilke aktiviteter der kræver beton.

Bemærk. Det anbefales at fundamentshullerne ikke fyldes, før hele anlægget er samlet og er i lod og vater.



4

4a - Splinter

Splinter kan opstå i robiniatræ. Alle søjler er fra produktionen blevet slebet, men givet at det er naturligt træ, kan splinter over tid forekomme. Disse bør fjernes i forbindelse med den generelle vedligeholdelse.

4b - Revner og åbninger

Revner på langs af søjler er til en vis grad forventelig, afhængig af ændringer i luftfugtigheden og temperatur. Mindre revner påvirker ikke styrken af træet og vil ikke kræve udbedringer. I det tilfælde at revnerne er større end det tilladt, af EN1176 eller andre lokale regler, skal de repareres eller søjlen skal udskiftes med en ny.

4c - Knaster

Knaster forekommer som en naturlig del af robiniatræet, og opstår der hvor grenene har siddet da træet groede. Alle søjler bliver gennemset i produktion og beskadigede knaster repareres med fyldstof.

5

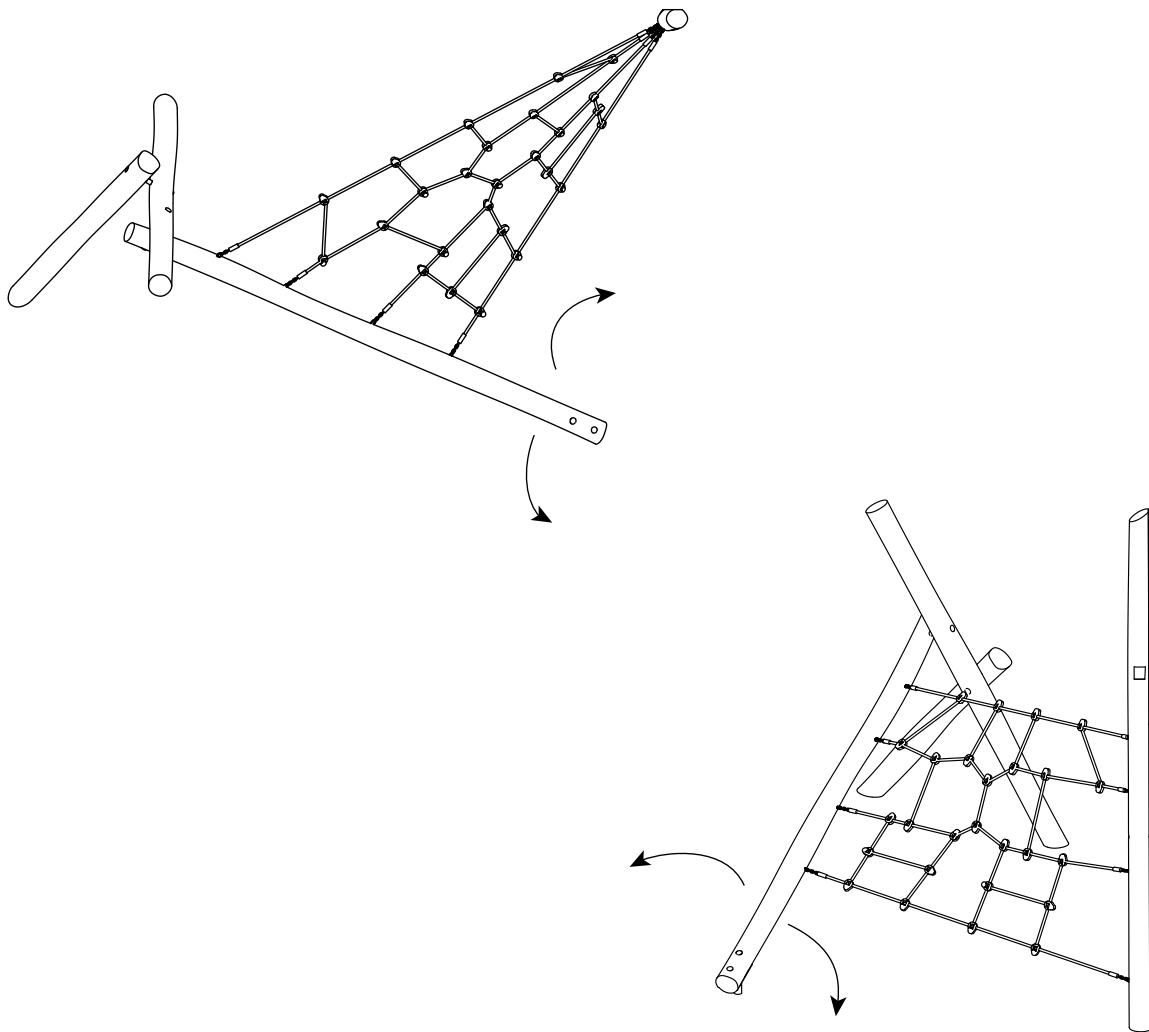
Mindre tilpasninger

Ved installering af robiniasøjler kan det være nødvendigt med mindre tilpasninger.

Hvis en robiniasøjle buer meget eller der er formafvigelser på langs af søjlen, skal den tilpasses den specifikke struktur på stedet. Tilpasning af robiniasøjlen skal udføres under hensyntagen til de skruesamlinger der er på strukturen, for eksempel et klatretræ eller lignende.

Det er vigtigt at strukturen er færdig installeret inden der anvendes beton. Ellers vil en efterfølgende tilpasning være vanskelig eller lige frem umulig.

Eksempel:

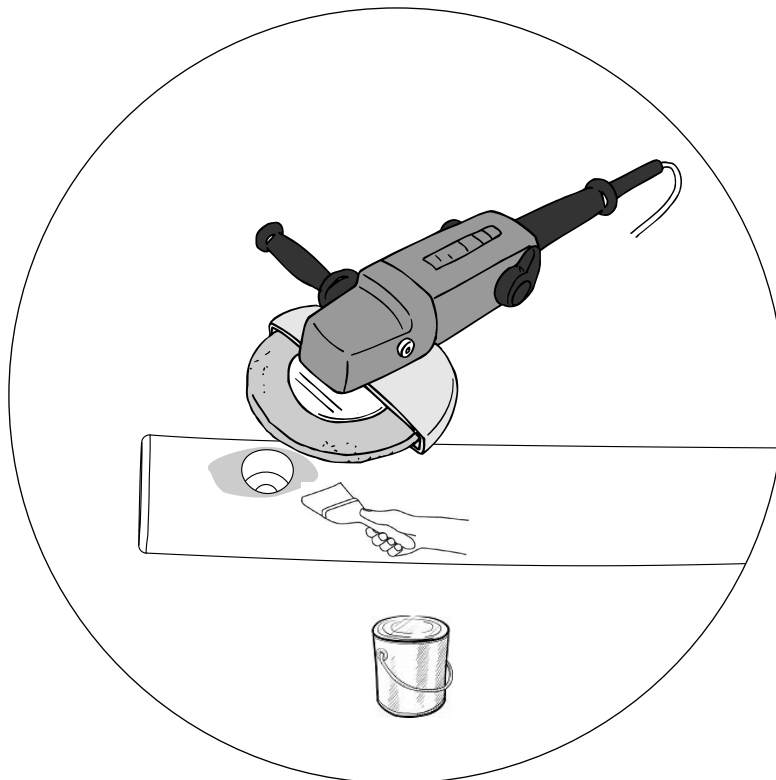
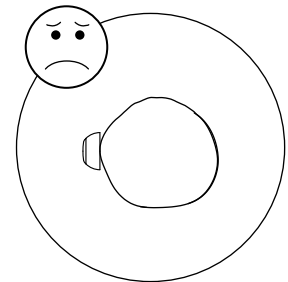
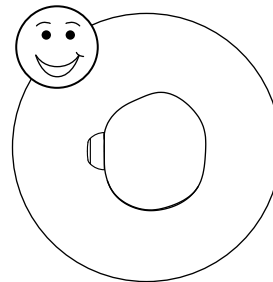
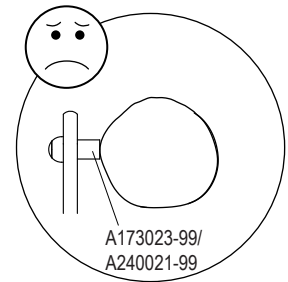
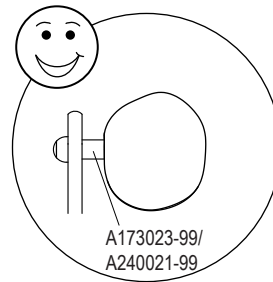
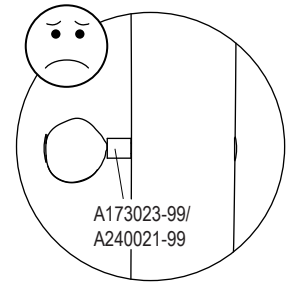
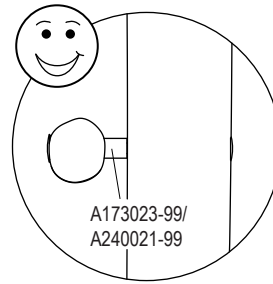


6

Slibning

Når man sliber et område på robiniatræ, er det vigtigt at slibe området helt fladt for at sikre en god og jævn overflade til den skruesamling man skal udføre efterfølgende. Efterlader man en ujævn overflade kan man beskadige skruesamlingen under installation.

Bemærk: Det er nødvendigt at hele området er passende slebet for den pågældende komponent.



1

Montering av KOMPAN ROBINIA-lekplatsen

KOMPAN!

De här anvisningarna beskriver hur du monterar KOMPAN ROBINIA-lekplatsen.

Obs! Läs dessa anvisningar innan du påbörjar installationen, packa inte upp förpackningarna direkt.

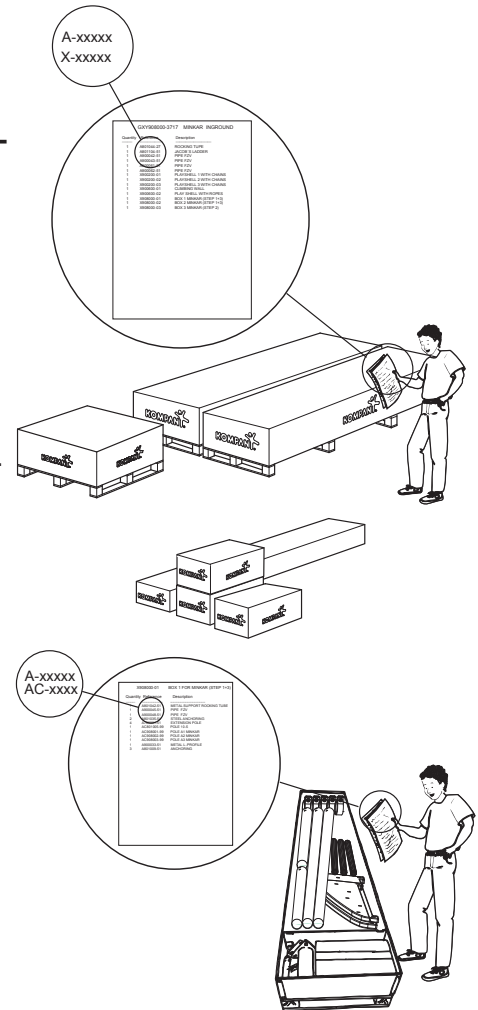
Förutom dessa allmänna anvisningar ingår följande dokumentation:

- Förpackningslista, dvs. en komplett lista över alla förpackningar som ska användas under monteringen.
- En produktguide som innehåller ritningar över den monterade produkten.
- Monteringsanvisningar.

Alla förpackningar är försedda med etiketter med referensnummer.

Kontrollera att alla förpackningar på förpackningslistan finns med innan du påbörjar monteringen.

Stäm sedan av innehållet i varje kartong med innehållslistan som ligger överst i kartongen.

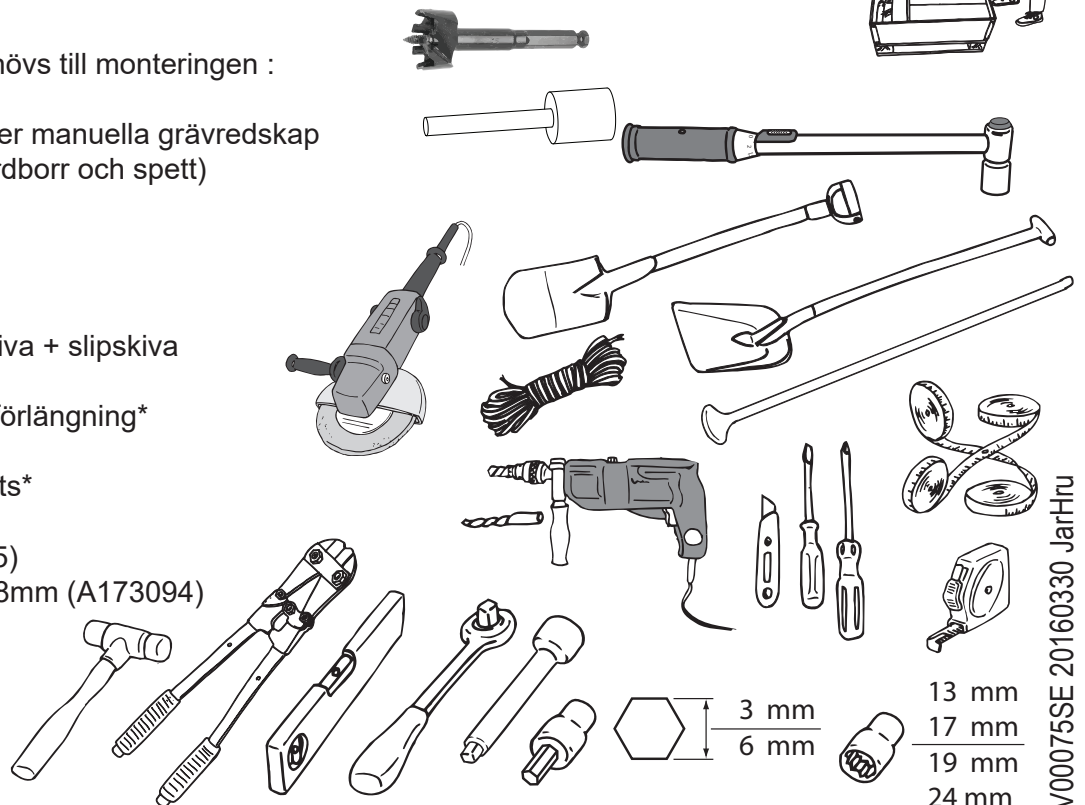


2

Verktyg

Följande verktyg behövs till monteringen :

- Mekaniska och/eller manuella grävredskap (skyffel, spade, jordborr och spett)
- Måttband*
- Stege
- Vattenpass
- Borrsats
- Vinkelslip + kapskiva + slipskiva
- Klämma
- Spärnnyckel med förlängning*
- Gummiklubba
- Sexkantsnyckelsats*
- Borrmaskin
- Styr tapp (A173095)
- Försäkringsborr 38mm (A173094)
- Bitsats
- Bitadapter
- Kniv
- Skruvmejsel
- Momentnyckel



V00075SE 20160330 JarHru

*) Meterskala

3

3a – Komma igång

Börja med att lokalisera systemets fötter och se till att det finns tillräckligt med utrymme, även för säkerhetszonen.

Produktguiden innehåller en ritning över säkerhetszonen.

(1)

3b - Mått

Placera två måttband i kors på det område där systemet ska monteras. (2)

Lokalisera med hjälp av planritningen i produktguiden (3) den punkt där de två måttbanden X och Y ska korsa varandra. Kontrollera att de två måttbandens z är i vinkel.

Mät ut de angivna mittpunkterna för undamenten i hela systemet. Markera dessa punkter med pluggar, skruvmejslar eller liknande. (4) Kontrollera därefter att säkerhetszonen runt hela systemet är korrekt utformad. Säkerhetszonen är markerad med en prickad linje runt systemet på planritningen.

Planritningen visar det markerade området vid var och en av de markerade mittpunkterna. Det markerade området anger storleken på bottenplattan. Varje markerat område med färg är numrerat och numret hänvisar till en ritning som visar storleken och djupet på hålet samt hur mycket betong som behövs.

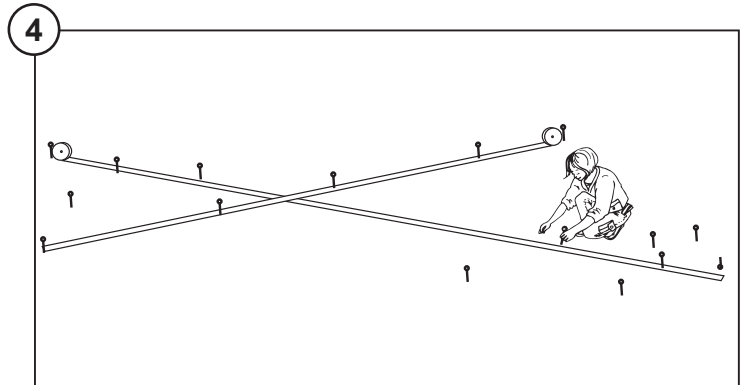
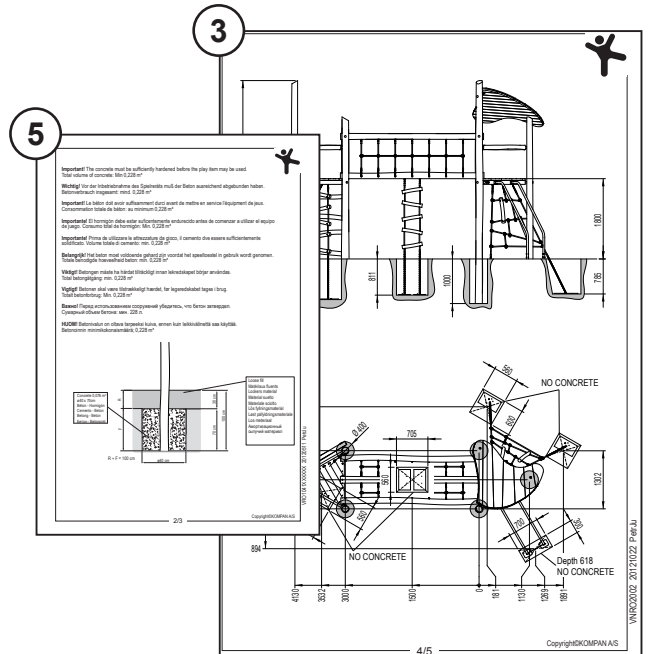
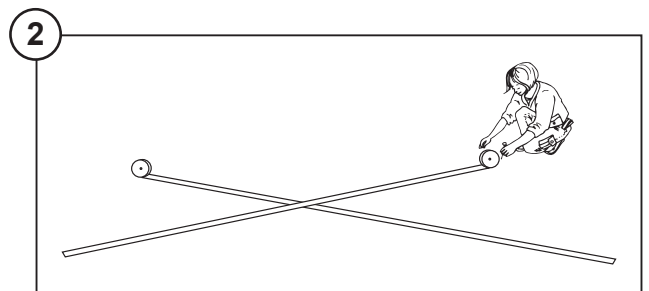
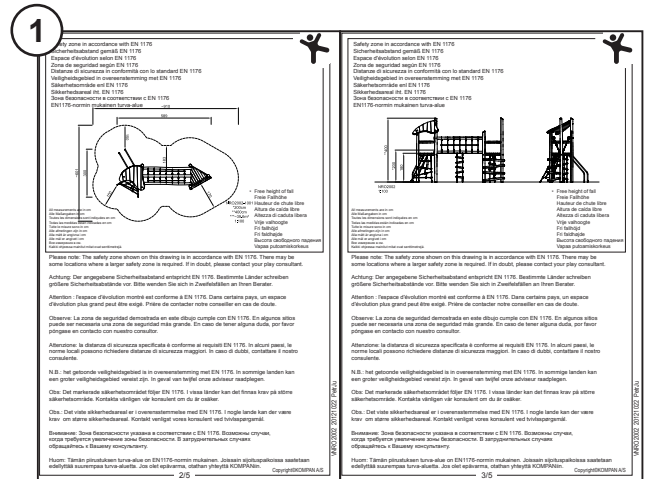
Om du använder mekaniskt grävredskap kan du gräva ut för flera stolpar på samma gång.

Kontrollera att ändarna på linje X och Y är markerade innan du tar bort måttbanden för att börja gräva. Det är viktigt att kunna kontrollera att systemet är rätt placerat under hela monteringen.

3c – Hål för att montera stolparnas fötter i marken

Gräv hål för stolparna, se instruktionerna (5) för information om vilka aktiviteter som kräver betong.

Obs! Fyll inte igen hålen förrän monteringen är färdig och hela konstruktionen är i rätt läge.



4

4a - Flisor

Flisor kan uppstå i Robinia-trä. Vid produktionen slipas alla stolpar med sandpapper, men eftersom detta är ett naturligt träslag kan flisor dyka upp över tiden. Dessa bör avlägsnas som del av rutinunderhållet.

4b – Sprickor och öppningar

Sprickor längs stolparnas linjer kan i viss utsträckning förväntas, beroende på förändringar i luftfuktighet och temperatur.

Mindre sprickor påverkar inte träets styrka och kräver inga åtgärder. Om de överskrider den tillåtna gränsen som beskrivs i EN1176 eller andra lokala bestämmelser måste de repareras, eller så måste stolpen bytas ut.

4c - Kvisthål

Kvisthål uppstår normalt i Robinia-trä på de platser där grenar har anslutits till stammarna medan de växer. Under produktionen kontrolleras alla stolpar och skadade kvisthål repareras med fyllning.

5

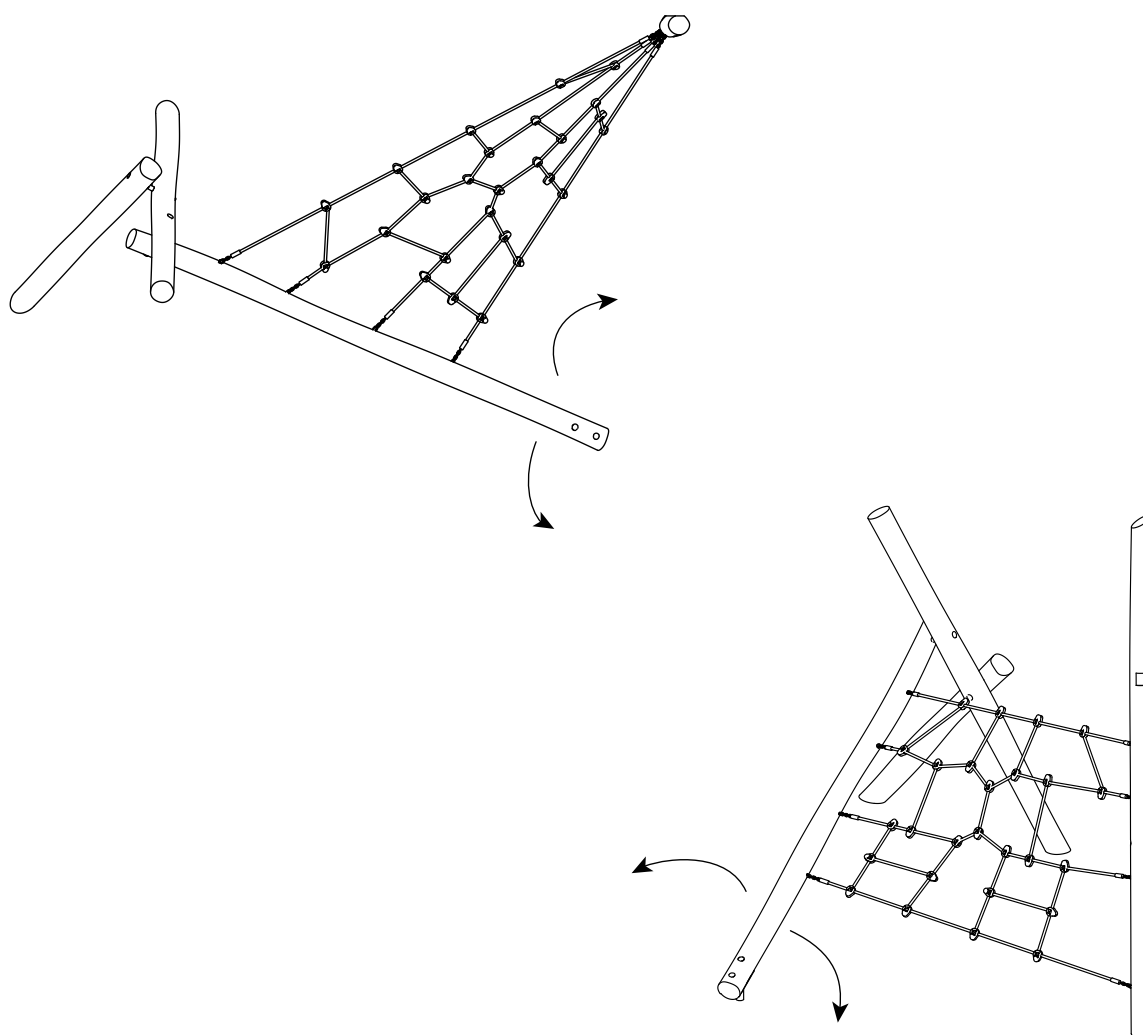
Mindre justeringar

När Robinia-stolparna monteras kan mindre justeringar vara nödvändiga.

Om Robinia-stolpen är mycket böjd eller har andra avvikelser längs med stolpen, måste den anpassas till den specifika strukturen genom justeringar på plats. Justeringar av Robinia-stolpen måste göras med hänsyn till de specifika fästena och strukturens tillbehör. Till exempel klätternät osv.

Det är viktigt att strukturen monteras helt innan betong används. Annars kan det vara svårt eller omöjligt att genomföra justeringar.

Exempel:

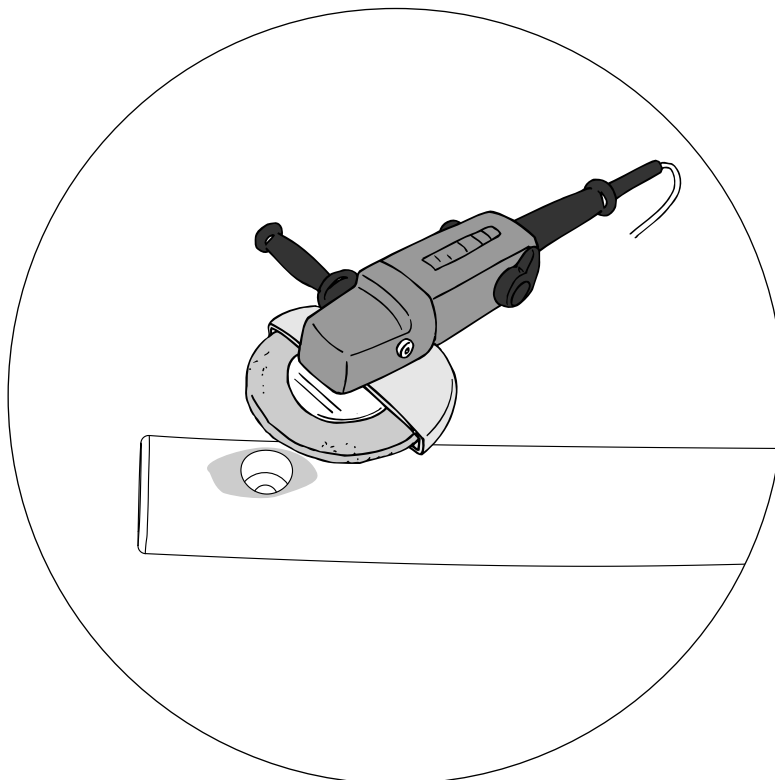
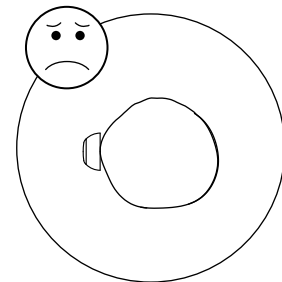
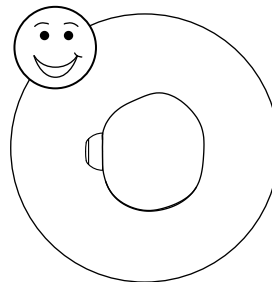
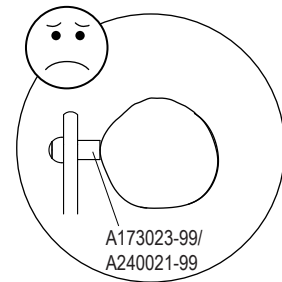
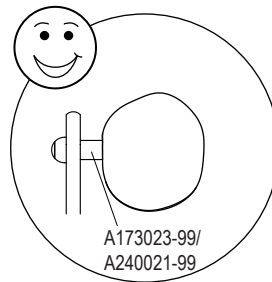
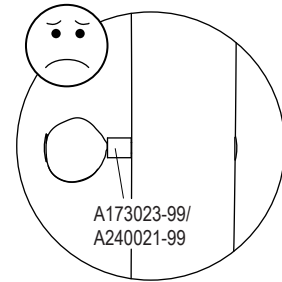
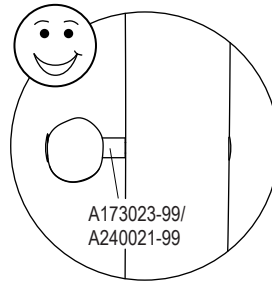


6

Slipning

Vid slipning av Robinia-trä är det viktigt att slipa helt plant för att ge en yta som passar exakt vid monteringen efteråt. Om ytan inte är plan kan fästet skadas under monteringen.

Obs! Hela området som behövs för den aktuella komponenten måste slipas ordentligt.



3

3a - Aloittaminen

Aloita paikantamalla perustusten paikat ja tarkista, että käytävissä on riittävästi tilaa. Ota huomioon myös turva-alue.

Turva-alueen piirustukset ovat tuoteoppaassa. (1)

3b - Mittaaminen

Aseta kaksi mittanauhua ristikkäin alueelle, johon leikkiväline on tarkoitus asentaa. (2)

Paikanna tuoteoppaan piirustuksen (3) avulla se kohta, jossa mittanauhojen tulee leikata toisensa.

Piirustuksessa tämä kohta on Y- ja X-linjojen leikkauspiste. Varmista, että mittanauhat ovat kohtisuorassa toisiinsa nähden.

Mittaa, mihin leikkivälineen perustusten keskikohdat tulevat. Merkitse kohdat tapeilla, ruuvimeisseleillä tms(4) Tarkista sen jälkeen, että koko leikkivälineen ympärillä oleva turva-alue on vaatimusten mukainen.

Turva-alue on merkitty piirustuksessa katkoviivalla leikkivälineen ympärille. Piirustuksessa on korostettu alue jokaisen perustuksen keskikohdan kohdalla. Korostettu alue tarkoittaa perustuslaatan kokoa. Jokainen korostettu alue viittaa piirustukseen, jossa näkyy reiän koko ja syvyys sekä tarvittavan betonin määrä.

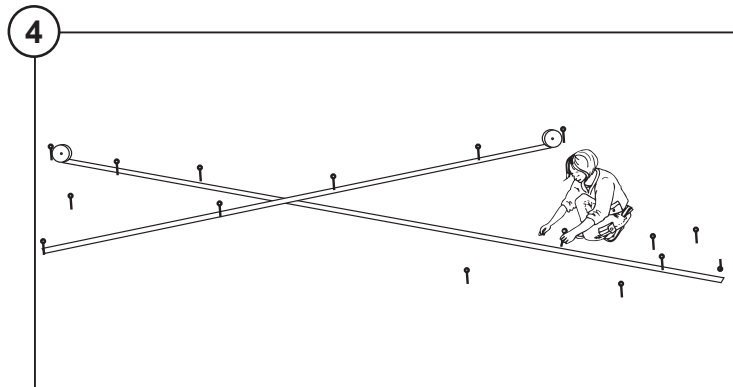
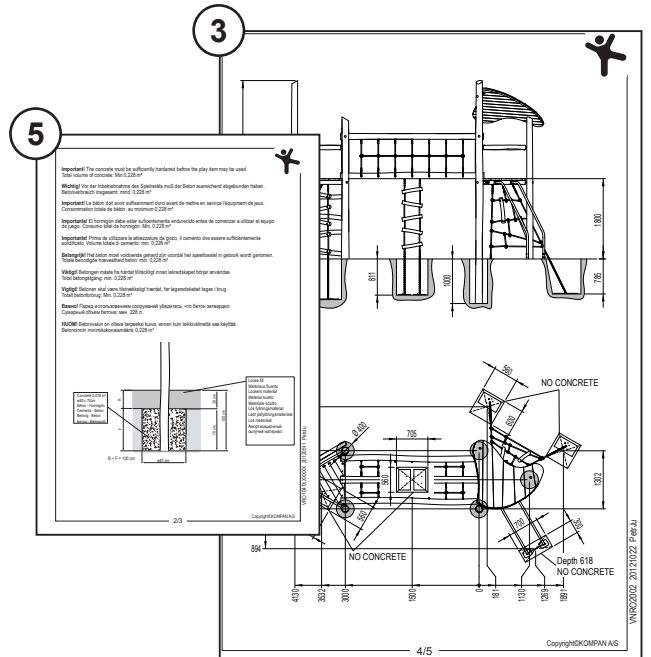
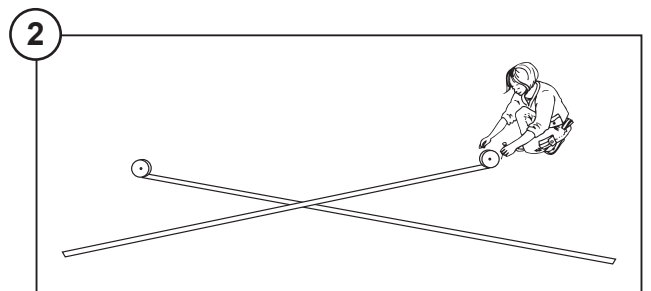
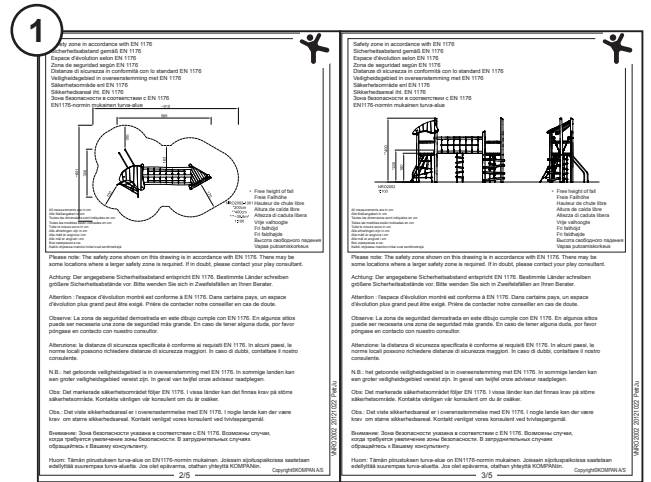
Jos käytetään kaivuria, kannattaa yhdistää useita perustusten reikiä samaan kuoppaan.

Varmista, että X- ja Y-linjojen päät on merkitty ennen mittanauhojen poistamista ja kaivamisen aloittamista. On tärkeää pystyä tarkistamaan ja varmistamaan, että leikkiväline kohdistetaan oikein koko asennuksen ajan.

3c - Perustus maahan asennusta varten

Kaiva kuopat tolppia varten, katso ohjeesta (5) mihin tarvitaan betonia.

Huomaa: Älä täytä kuoppia ennen kuin asennus on valmis ja koko rakennelma on pysty ja vaakasuorassa.



4

4a - Puun säilöily

Robiniapuu saattaa säilöillä. Tuotannossa kaikki tolpat hiotaan, mutta koska kyseessä on luonnonpuu, pinta saattaa aika ajoin säilöillä. Terävät sälot poistetaan huoltotoimenpiteiden yhteydessä.

4b – Halkeamat

Tolppiin saattaa tulla pituussuunnassa jonkin verran halkeamia ilman kosteuden ja lämpötilan vaihteluiden mukaan.

Pienet halkeamat eivät vaikuta puun lujuuteen eivätkä edellytä toimenpiteitä. Mikäli halkeamat ovat normissa EN1176 tai paikallisissa määräyksissä mainittuja rajoja suurempia, tolppa on korjattava tai vaihdettava uuteen.

4c - Oksankohdat

Oksankohdat kuuluvat luonnollisesti robiniapuuhun. Niiden kohdalla on ollut oksa puun kasvaessa. Tuotannon aikana oksankohdat tarkistetaan ja täytetään tarvittaessa.

5

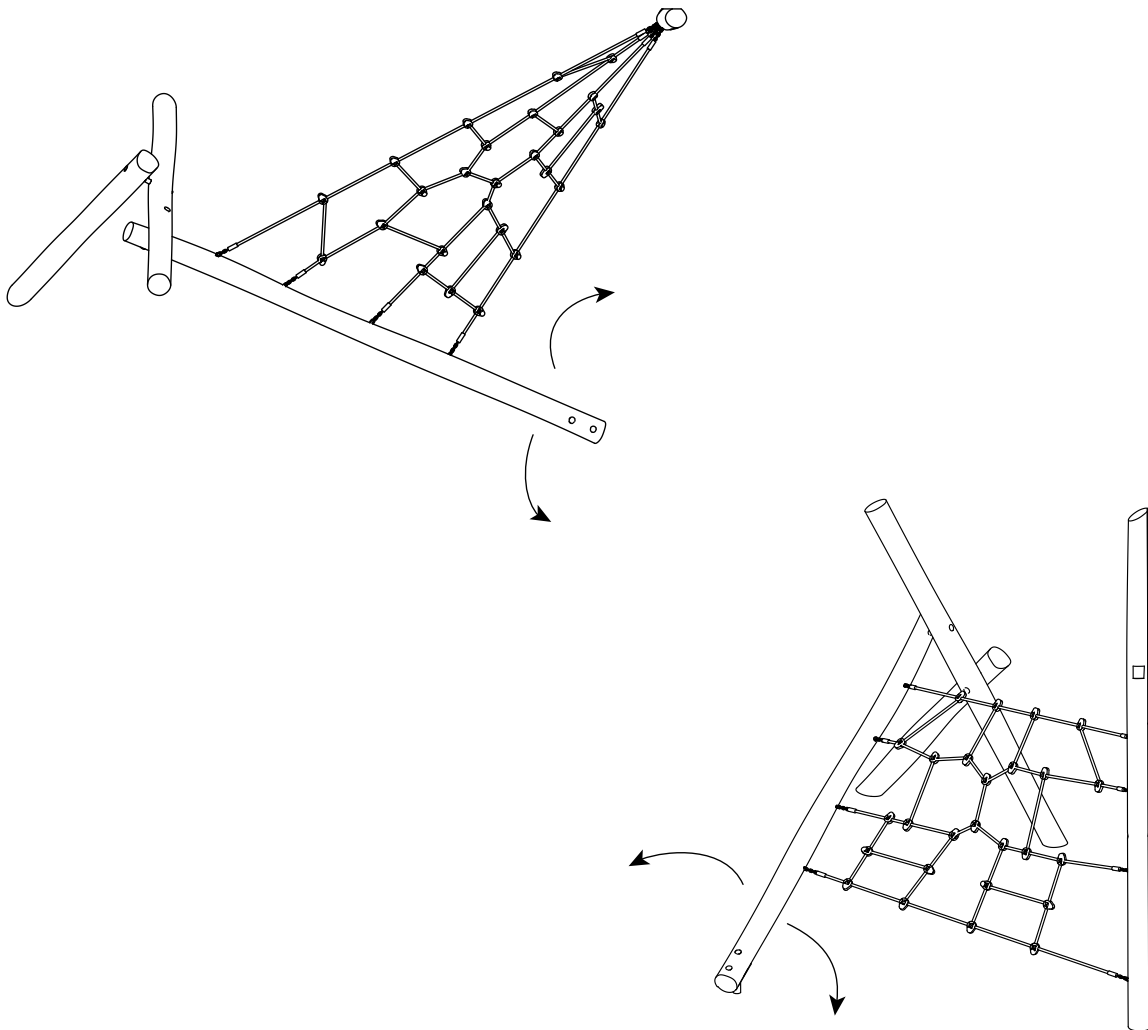
Hienosäätö

Robiniatolppia asennettaessa hienosäätö voi olla tarpeen.

Jos robiniatolppa on erittäin kaareva tai siinä on mutkia, se on sovitettava kyseessä olevaan rakennelmaan muokkaamalla paikan päällä. Robiniatolppien säätäminen on tehtävä niin, että huomioidaan rakenteeseen kiinnitettävät osat, esimerkiksi kiipeilyverkot jne.

On tärkeää, että rakenne on koottu kokonaan ennen betonivalua. Muussa tapauksessa säätäminen voi olla vaikeaa tai jopa mahdotonta.

Esimerkki:

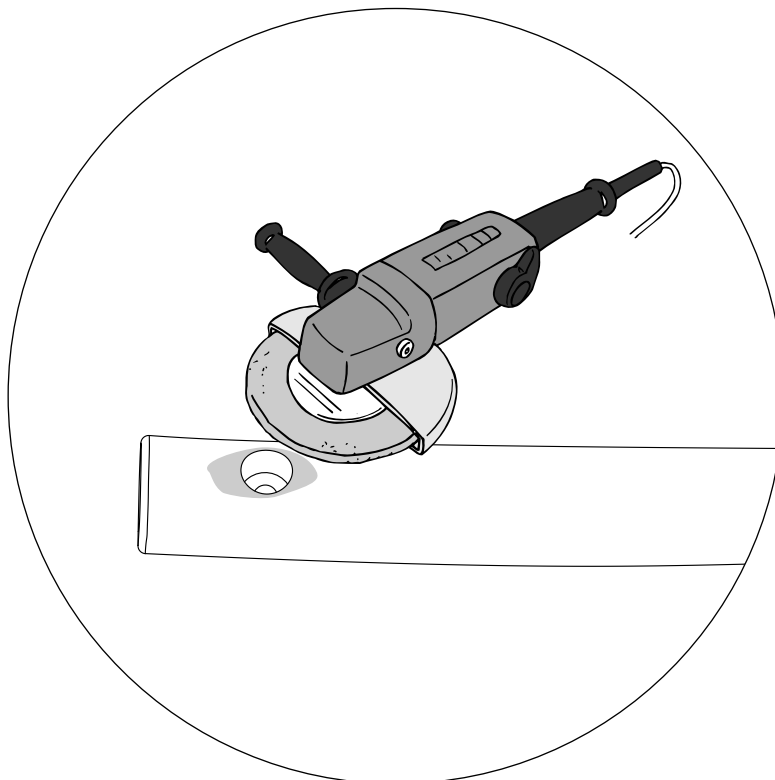
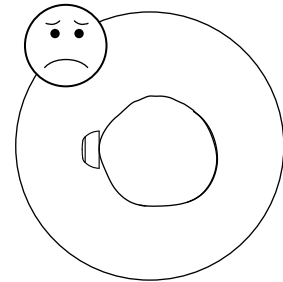
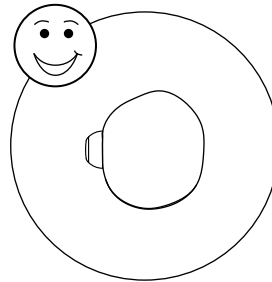
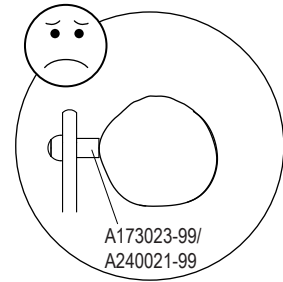
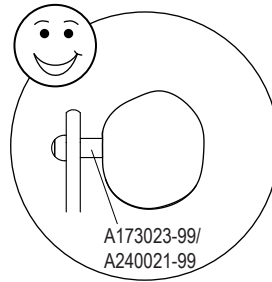
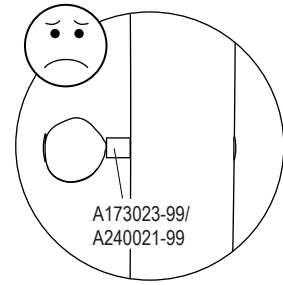
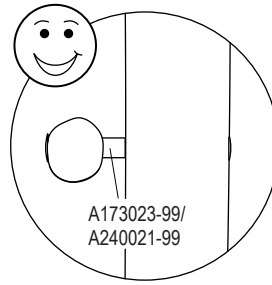


6

Hiominen

Kun robiniapuuhun hiotaan kiinnitysalueita, on tärkeää hioa alue täysin tasaiseksi. Näin varmistetaan, että kiinnike tai osa pystytään kiinnittämään hiottuun kohtaan tiiviisti. Epätasaiseksi jätetty pinta voi vahingoittaa kiinnitettävää osaa asennuksen aikana.

Huomaa: Osan kiinnityskohdan on oltava kunnolla tasaiseksi hiottu.



1

Installatie van KOMPAN ROBINIA speeltoestellen



Deze instructies beschrijven de installatie van KOMPAN ROBINIA speeltoestellen

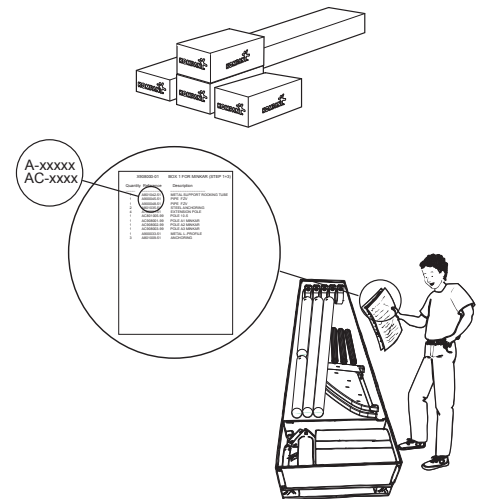
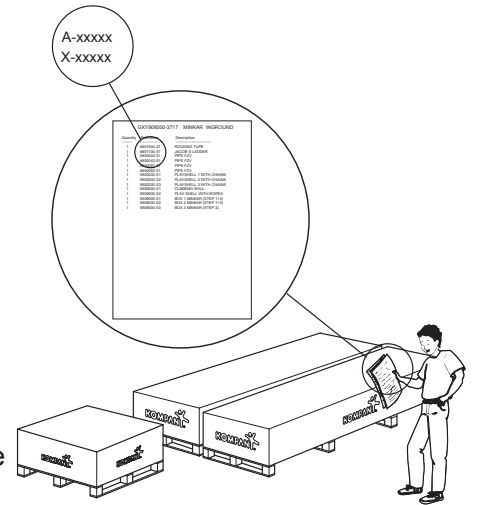
NB! Lees deze instructies voor aanvang van de installatie en pak niet meteen alle pakketten uit.

Naast deze algemene instructies treft u de volgende documenten aan:

- Paklijst: een complete lijst van alle pakketten die gebruikt worden voor de installatie.
- Productblad: bevat afbeeldingen van de geassembleerde producten.
- Installatie handleiding

Al de pakketten zijn voorzien van een label met daarop vermeld de artikel nummers.

Gebruik de paklijst om te controleren of alle pakketten aanwezig zijn.

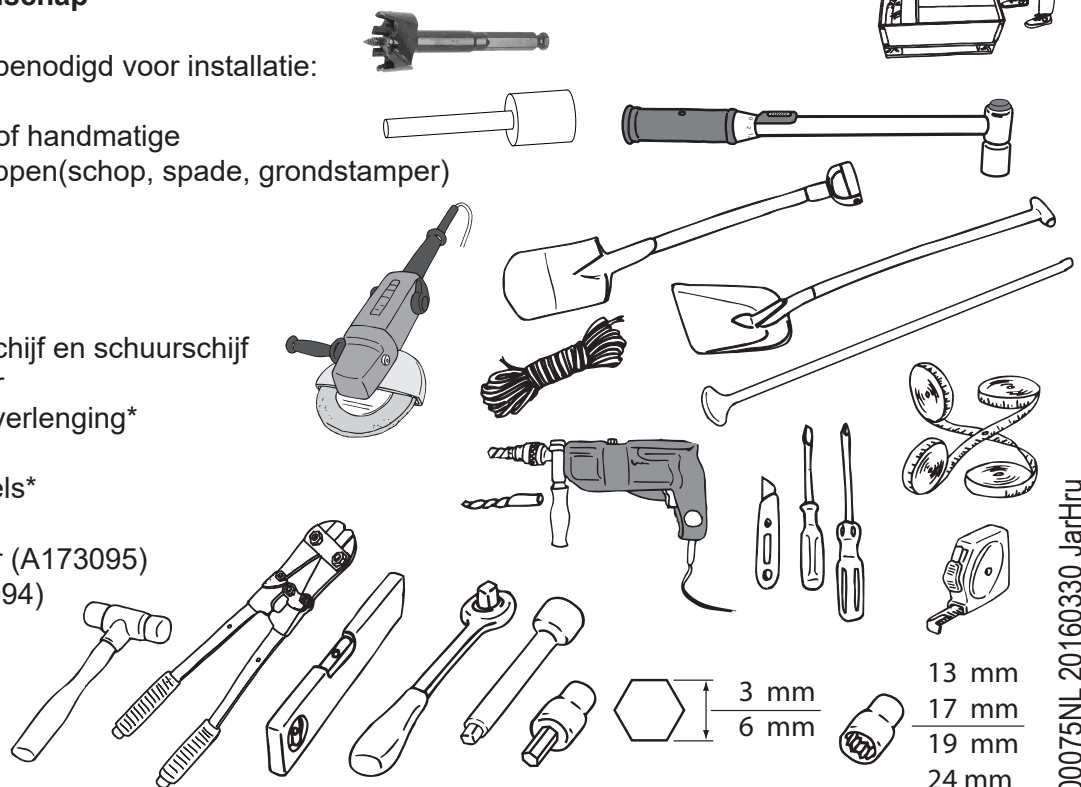


2

Gereedschap

Dit gereedschap is benodigd voor installatie:

- Mechanische en/of handmatige graafgereedschappen(schop, spade, grondstamper)
- Meetlint*
- Uitzetlijn
- Waterpas
- Boorset
- Slijptol incl. slijpschijf en schuurschijf
- Schroevendraaier
- Ratelsleutel met verlenging*
- Kunststof hamer
- Set zeskantsleutels*
- Boormachine
- Richtingaanwijzer (A173095)
- Bitje 1-1/2" (A173094)
- Klem
- Bitset
- Bithouder
- Mes
- Momentsleutel



3 mm	13 mm
6 mm	17 mm
	19 mm
	24 mm

*) Metrisch
Copyright©KOMPAN A/S

4

4a - Splinters

Bij robiniahout kunnen splinters voorkomen. Tijdens de productie zijn alle balken geschuurd, maar omdat dit een natuurlijke houtsoort is kunnen er zich na verloop van tijd toch weer splinters vormen. Deze moeten verwijderd worden tijdens de routinematige onderhoudsbeurten.

4b – Scheuren en openingen

Scheuren in de lengterichting van de balken zullen in zekere mate kunnen optreden, afhankelijk van veranderingen in luchtvochtigheid en temperatuur.

Kleine scheuren hebben geen invloed op de sterkte van het hout waardoor er in dat geval geen actie hoeft te worden ondernomen. In het geval dat de scheuren boven de toegestane limiet zijn, beschreven in EN1176 of andere van toepassing zijnde voorschriften, dienen deze te worden gerepareerd of vervangen te worden met een nieuwe balk.

4c - Noesten (kwasten)

Noesten zijn een natuurlijk fenomeen van robiniahout, hier is te zien waar de takken aan de boom hebben gezeten. Tijdens de productie zijn alle balken gecontroleerd en beschadigde of losse noesten zijn opgevuld.

5

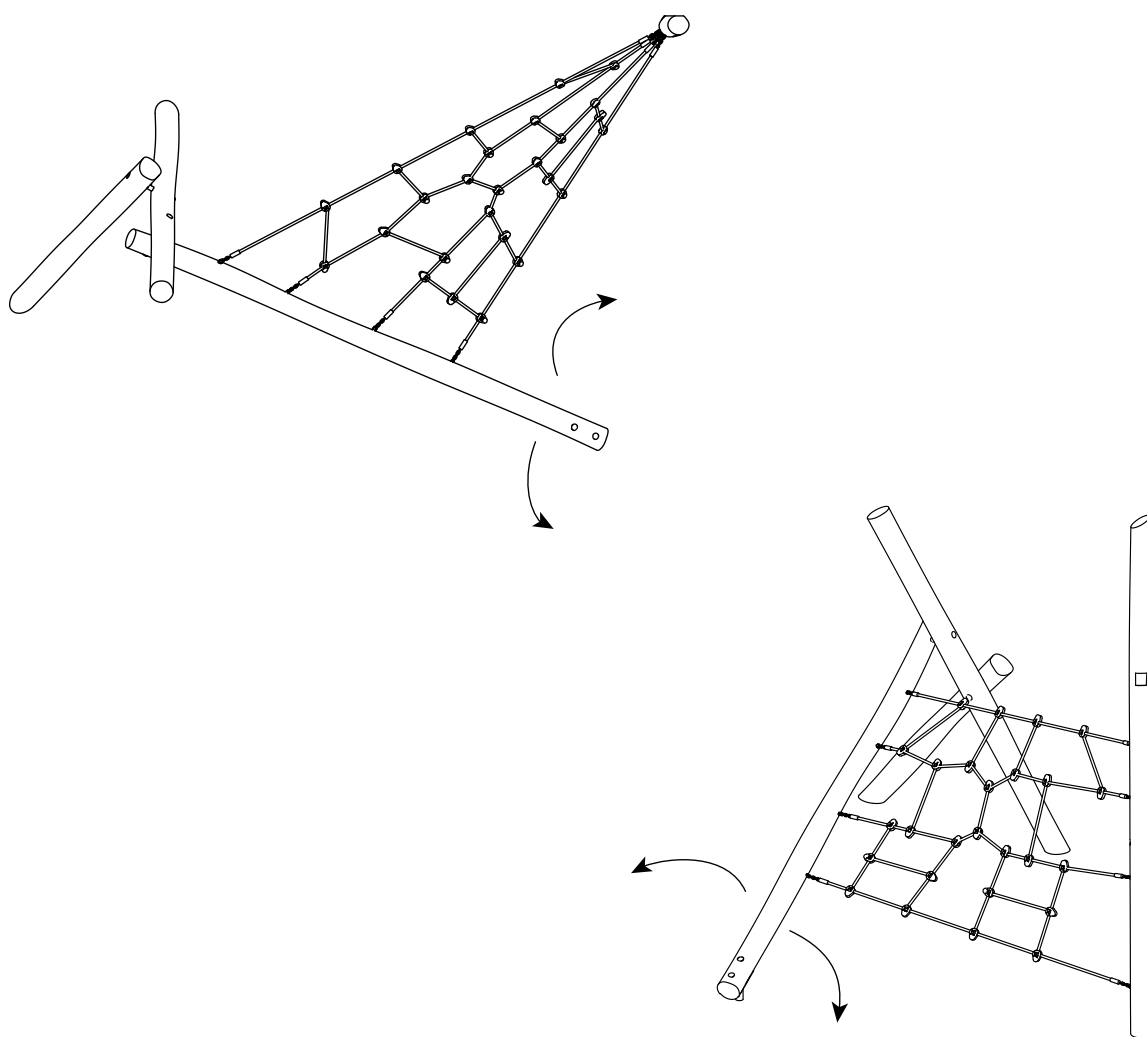
Kleine aanpassingen

Bij het installeren van de robiniabalken kunnen kleine aanpassingen nodig zijn.

Wanneer de robiniabalken sterk gekromd zijn of afwijkingen bevatten, moeten de balken aangepast worden aan de specifieke structuur door de balken aan te passen tijdens de installatie. Het aanpassen van de robiniabalken moet uitgevoerd worden met aandacht voor de specifieke constructie, zoals bijvoorbeeld voor een klimnet.

Het is belangrijk dat het speeltoestel volledig gemonteerd is alvorens het beton toe te passen. Anders kunnen aanpassingen moeilijk of niet meer worden uitgevoerd.

Voorbeeld:

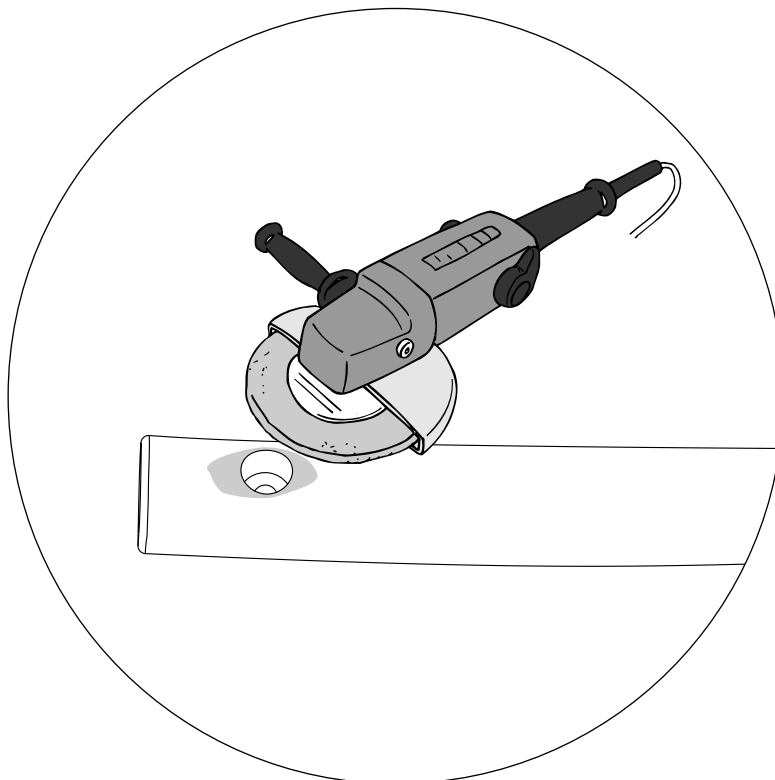
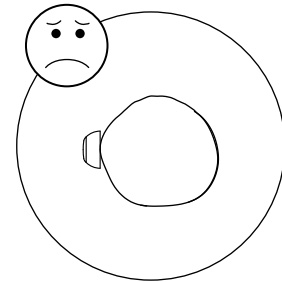
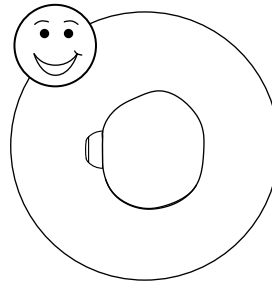
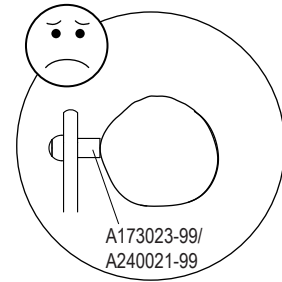
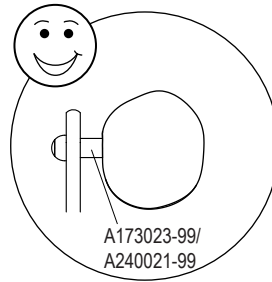
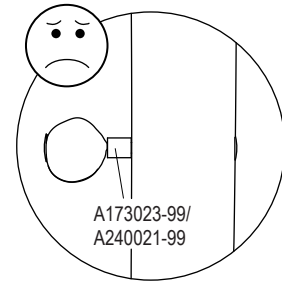
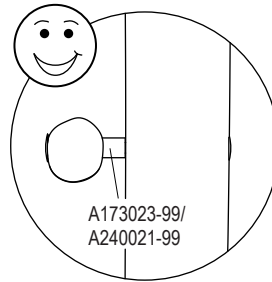


6

Schuren

Bij het schuren van robiniahout is het belangrijk om volledige vlakken te schuren zodat de te installeren componenten goed passen. Ongelijke oppervlakken kunnen schade v veroorzaken aan componenten die daarna erop gemonteerd worden.

Let op: De gehele oppervlakte benodigd voor de te monteren componenten dient volledig en met zorg geschuurd te worden.



1

Монтаж игрового оборудования КОМПАН РОБИНИЯ



Инструкция описывает монтаж игрового оборудования КОМПАН РОБИНИЯ.

Важно! Ознакомьтесь с данной инструкцией перед началом Монтажа оборудования не вскрывая упаковку.

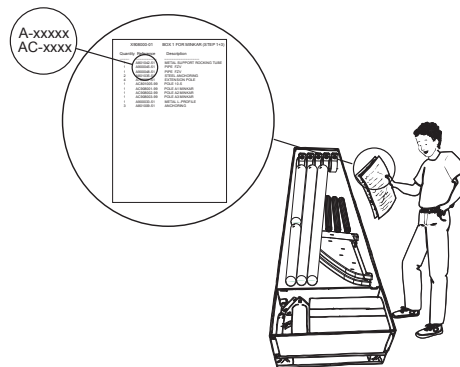
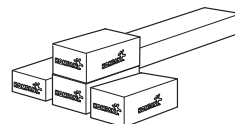
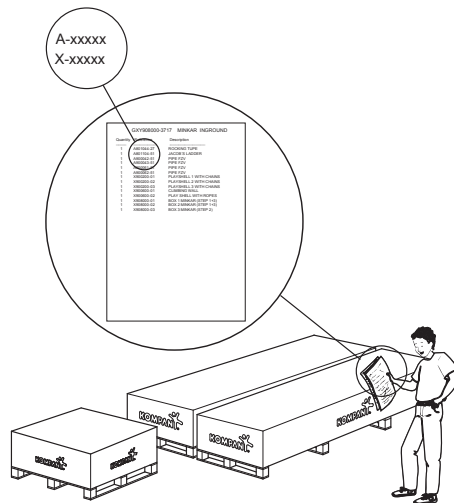
Согласно данной инструкции собрать следующий перечень документов:

- Упаковочный лист в котором перечислены все элементы используемые при монтаже.
- Справочник, содержащий рисунки собранного изделия.
- Инструкцию по установке.

Все пакеты и части изделия пронумерованы согласно перечню имеют этикетки.

Сверьтесь с упаковочным листом перед началом монтажа что бы убедиться что все элементы в наличии.

На каждой коробке закреплен лист с перечнем того что находится внутри, необходимо сверить.

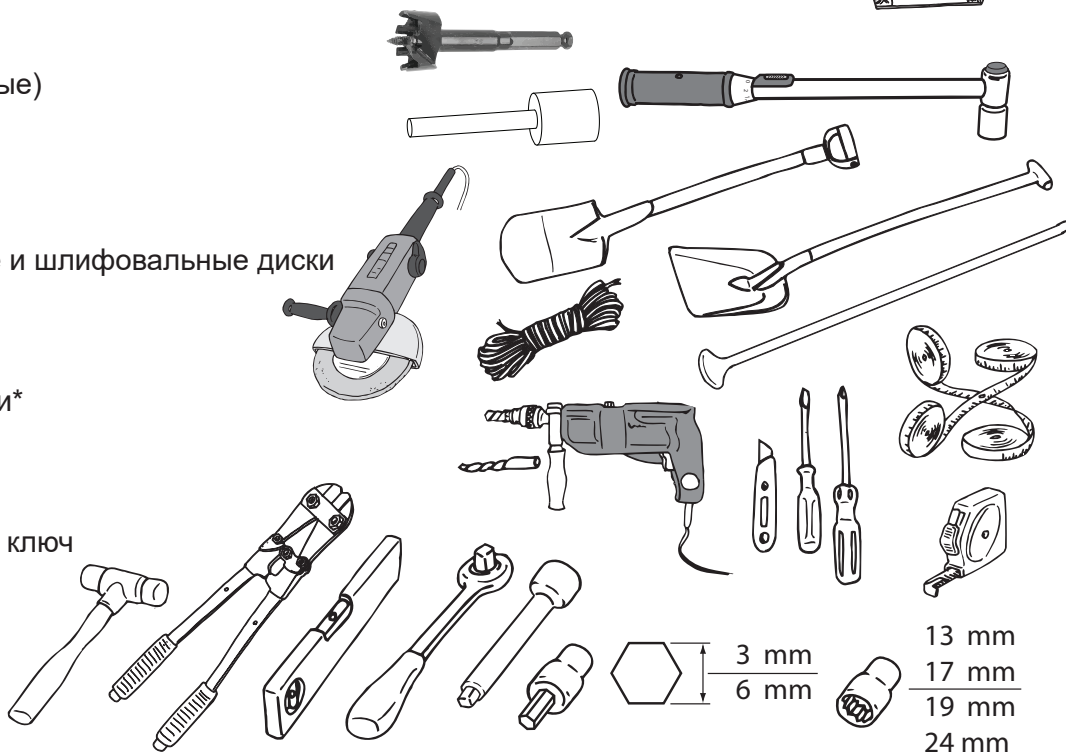


2

Инструменты

Для монтажа необходимы следующие инструменты:

- Лопаты
- (совковые и штыковые)
- Рулетка*
- Стремянка
- Уровень
- Набор сверл
- Болгарка + режущие и шлифовальные диски
- Зажим
- Торцевые ключи*
- Резиновый молоток
- Шестигранные ключи*
- Дрель
- Угол (A173095)
- Бита 1-1/2" (A173094)
- Динамометрический ключ
- Переходник
- Нож
- Отвертки
- Набор бит



3 mm
6 mm

13 mm
17 mm
19 mm
24 mm

*) Метры

3

3a - С чего начать

Начинайте с земляных работ убедившись, что для изделия достаточно места включая зоны безопасности.

План зон безопасности присутствует в справочнике (1)

3b - Измерения

На подготовленной площадке поместите крестом две рулетки перпендикулярно. (2)

Используйте план, чертеж и справочник (3) что бы найти точку, где две линии пересекаются и обозначены буквами X и Y. Убедитесь, что линии перпендикулярны.

Отмерьте и пометьте центральную точку, которая будет основой нашей площадки

(4) Затем, убедитесь что учтены зоны безопасности по периметру всей площадки

На плане зоны безопасности показаны пунктирной линией.

На плане выделены области показывающие каждую центральную точку.

Выделенная область показывает размеры фундаментов. В каждой выделенной зоне есть нужные размеры ям, их глубина и необходимое количество бетона.

Если ямы копаются механическим путем, позволяется несколько отдельных объединять в одну.

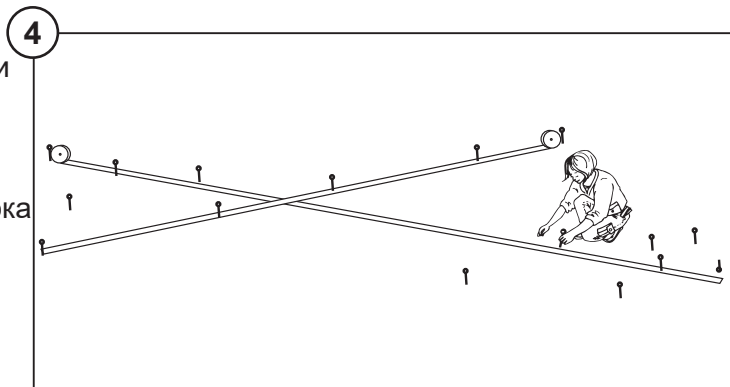
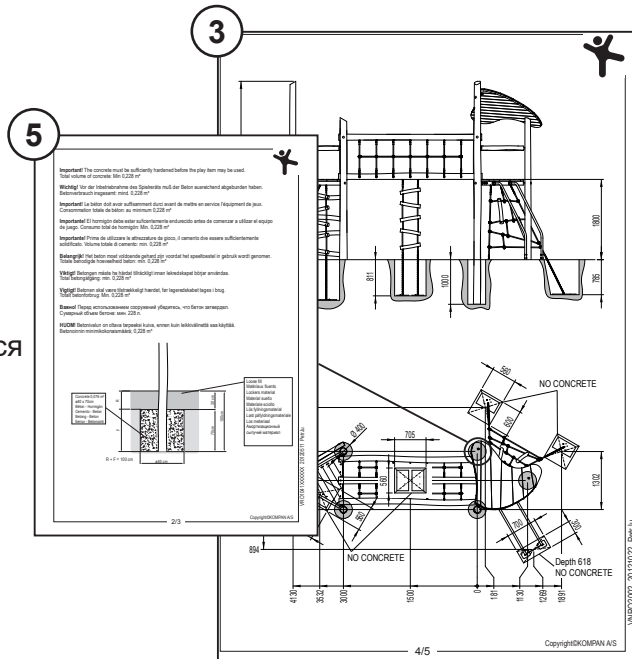
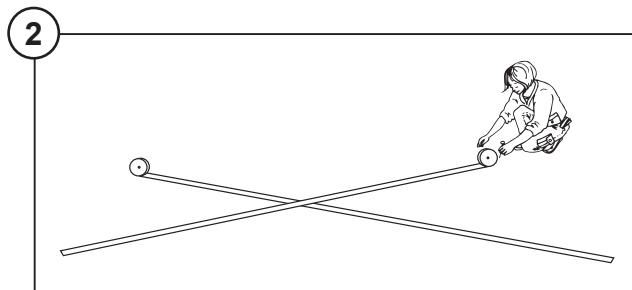
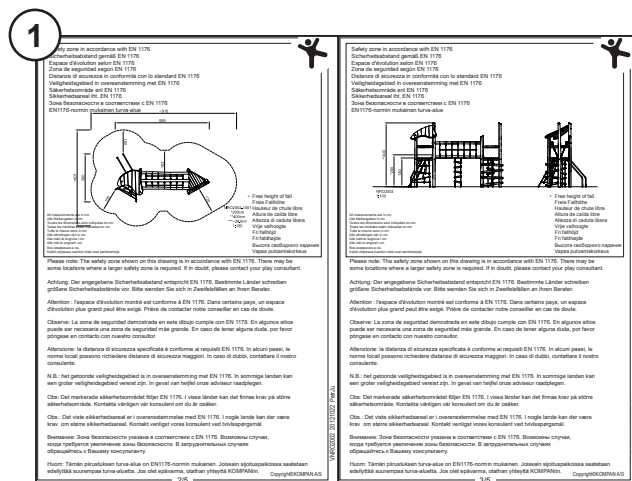
Убедитесь что концы линии X и Y помечены перед тем как смотать рулетки.

Важно иметь возможность в любой момент проверить правильность позиционирования всех частей.

3с - Подготовка ям для установки в грунт

Копайте ямы под столбы согласно инструкции (5), указывается в каких случаях требуется бетонирование.

Внимание. Внимание. Не заполняйте ямы пока изделие не будет полностью собрано и выставлено по уровню.



4

4a - Сколы

На древесине могут появиться сколы. В ходе производства сколы вышлифовываются но, так как это натуральная древесина, они могут появиться со временем. Поэтому должны удаляться в ходе процедуры обслуживания.

4b - Трещины и отверстия

Появление продольных трещин на древесине ожидаемое явление, в зависимости от изменения температуры и влажности.

Незначительные трещины на столбах не влияют на прочность древесины и не требуют каких-либо действий. В случае если они превышают допустимый предел согласно стандарту EN1176 должны быть отремонтированы или заменены.

4c - Сучки

Сучки естественная часть древесины, это то - чем ветки крепились к дереву пока оно росло. В ходе изготовления изделия все сучки проверяются и при необходимости ремонтируются.

5

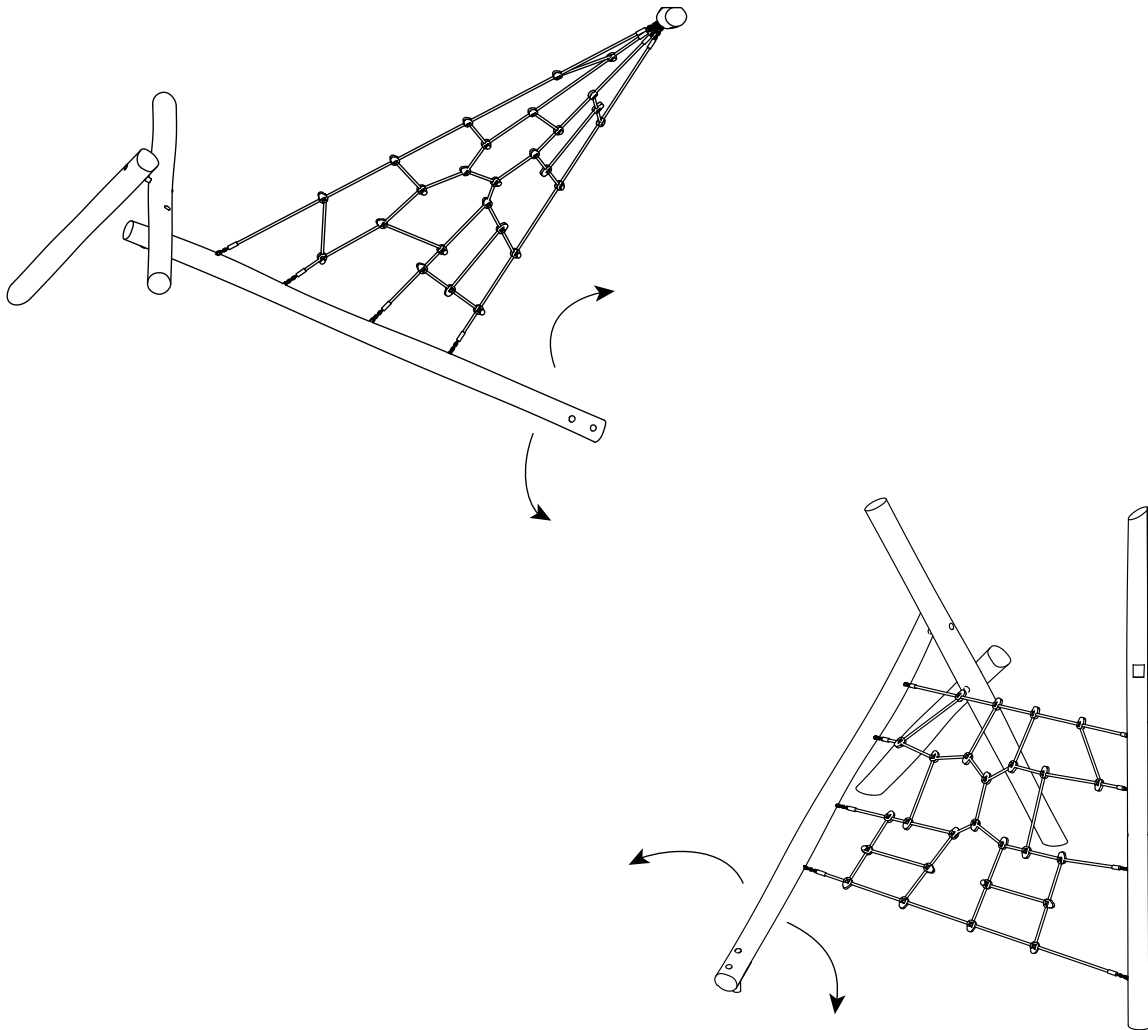
Незначительные корректировки

Могут понадобиться незначительные корректировки в процессе монтажа изделий Робинии.

Если столбы Робинии имеют естественные искривления, они должны быть расположены на площадке согласно специфике изделия. Регулировка расположения столбов Робинии рассматривается в каждом конкретном случае для соблюдения правильного функционала. Как показано на картинке.

Важно: не бетонируйте изделие пока оно полностью не собрано

Пример:



6

Шлифование

Важно аккуратно избегая глубоких повреждений шлифовать до ровной поверхности места соединения на древесине Робиния. Не подготовленная поверхность в местах соединения является ошибкой при монтаже.

Внимание: Каждый компонент изделия необходимо подготовить должным образом.

